

Paletový vozík 1.0 tuny

BT lifter

H-série

HHM100

HHL100



Paletový vozík

Specifikace nízkozdvížných vozíků					HHM100	HHL100
Identifikace	1.1	Výrobce			Toyota	Toyota
	1.2	Model			HHM100	HHL100
	1.4	Typ ovládání			Ruční	Ruční
	1.5	Jmenovitá nosnost	Q(t)	kg	1000	1000
	1.6	Vyložení těžiště nákladu	c	mm	600	600
	1.8	Vzdálenost od osy vidlicových kol k čelu vidlic	x	mm	1013	1013
	1.9	Rozvor kol	y	mm	1343	1343
Hmotnost	2.1	Provozní hmotnost		kg	118	158 ¹⁾
	2.2	Zatížení na nápravu s nákladem, kolo hnací otočné/vidlice		kg	195/366	212/369
	2.3	Zatížení na nápravu bez nákladu, kolo hnací/otočné/vidlice		kg	41/20	59/22
Kola	3.1	Řídící kola/kola vidlic: Polyurethane (P), Nylon (N)			P/N	P/N
	3.2	Rozměr kola, hnací			Ø 175 x 58	Ø 175 x 58
	3.3	Rozměr kola, vidlicové			Ø 75 x 77	Ø 75 x 77
	3.5	Kola, počet vzadu/vpředu (x=hnací kola)			2/2	2/2
	3.6	Rozchod kol, vidlicová	b ₁₀	mm	130	130
	3.7	Rozchod kol, pomocné	b ₁₁	mm	450	450
Rozměry	4.4	Zdvih	h ₃	mm	713	713
		Výška zdvihu	h ₂₃	mm	800	800
	4.9	Výška řídicí oje v řídicí poloze, min./max	h ₁₄	mm	1223	1223
	4.15	Výška spuštěných vidlic	h ₁₃	mm	87	87
	4.19	Celková délka	l ₁	mm	1647	1647
	4.20	Délka vozíku včetně upínací desky	l ₂	mm	468	495
	4.21	Šířka šasi	b ₁ /b ₂	mm	560	560
	4.22	Rozměry vidlice	s/e/l	mm	58/156/1190	58/156/1190
	4.25	Šířka přes vidlice	b ₅	mm	560	560
	4.32	Světlá výška, střed rozvoru	m ₂	mm	19	19
	4.34	Šířka uličky pro palety 800x1200 podélně	A _{st}	mm	1909	1909
4.35	Poloměr otáčení	W _a	mm	1522 ²⁾	1522 ²⁾	
Elektrický motor	6.2	Jmenovitý výkon motoru zdvihu S3 15%		kW	—	0,9
	6.4	Napětí baterie/jmenovitá kapacita K ₅		V/Ah	—	12/63
	6.5	Hmotnost baterie		kg	—	23

1) Vč. baterie.

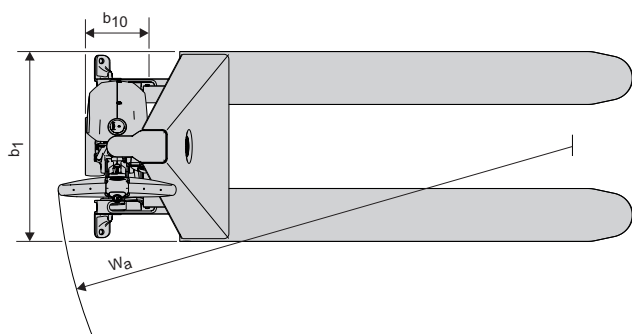
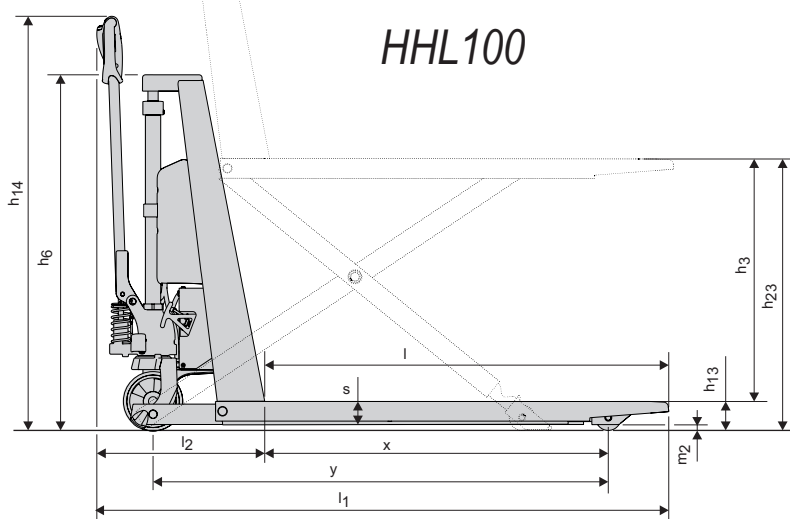
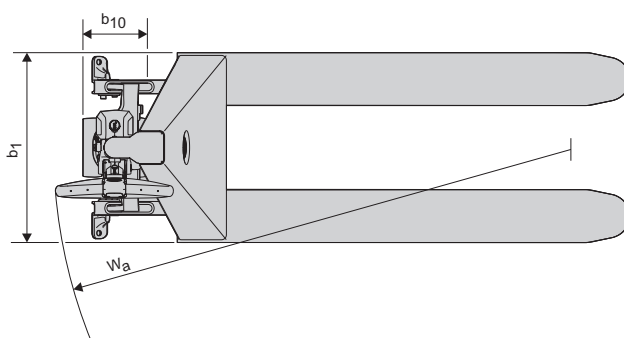
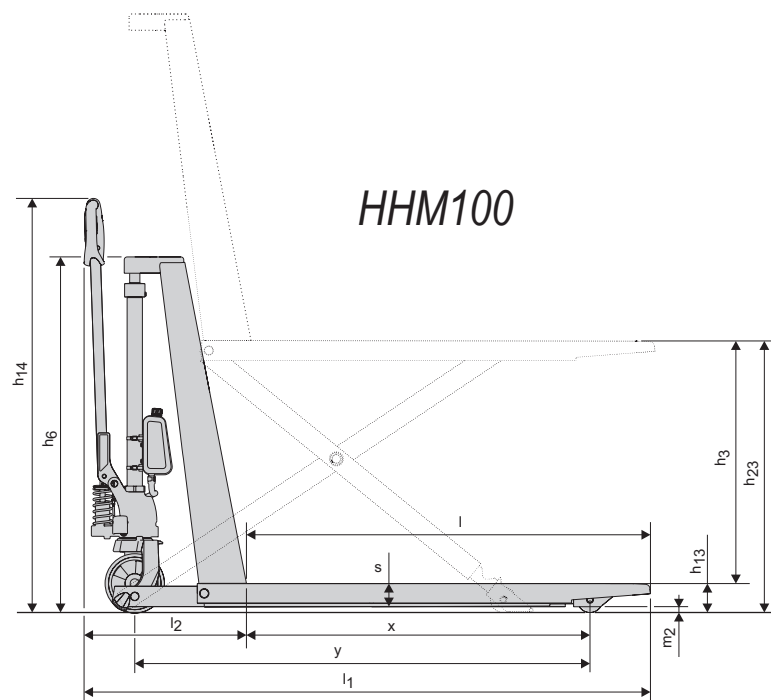
2) Řídící madlo v úhlu 90°.

Všechna data jsou založena na tabulkové konfiguraci. Jiné konfigurace mohou dát jiné hodnoty.

Výkonové parametry a rozměry vozíku jsou nominální a mohou se v určitých tolerancích měnit.

Výrobky a technické specifikace Toyota Material Handling mohou být změněny i bez předchozího upozornění.

Rozměrové výkresy



Vlastnosti vozíku:

- BT Lifter H-série umožňují ergonomickou manipulaci se zbožím. Ergonomická plně nastavitelná výška pracovního stolu je ideální pro distribuci, třídění a ve výrobě.
- Maximální nosnost je 1 000 kg, maximální výška zdvihu 800 mm. Krátká délka vozíku poskytuje malý poloměr otáčení.
- Zkosené špičky vidlic umožňují snadný a bezpečný nájezd do palety.
- Kryty vidlicových koleček snižují riziko převrácení vozíku směrem dopředu.
- Stabilizátory zajišťují bezpečnou a stabilní manipulaci.
- Ukazatel stavu baterie ve standardu.
- Rychlozdvih ve standardu. Včetně funkce plynulého spouštění hydrauliky BLC (BT Lowering Control).
- HHM100I a HHL100I jsou nerezové varianty tohoto modelu.
- Volitelně fotobuňka pro efektivní manipulaci, umožňuje automatický zdvih a spouštění vidlic.
- Robustní design, optimalizovaná hmotnost stroje, prověřené komponenty. Vyrobeno dle principů TPS (Toyota Production System).
- Vozík nemá žádný negativní vliv na životní prostředí.



TMHE-Toyota Material Handling Europe — 745334-450, version 1, 1402

TOYOTA

MATERIAL HANDLING