

Paletový vozík 2.3 tuny

BT lifter

L-série

LHM230WI



Paletový vozík

| Specifikace nízkozdvížných vozíků | | | | | LHM230WI |
|-----------------------------------|---------|---|-----------------|----------------|------------------------------------|
| Identifikace | 1.1 | Výrobce | | | Toyota |
| | 1.2 | Model | | | LHM230WI |
| | 1.4 | Typ ovládání | | | Hand |
| | 1.5 | Jmenovitá nosnost | Q(t) | kg | 2300 |
| | 1.6 | Vyložení těžiště nákladu | c | mm | 600 |
| | 1.8 | Vzdálenost od osy vidlicových kol k čelu vidlic | x | mm | 945 ¹⁾ |
| | 1.9 | Rozvor kol | y | mm | 1170 ¹⁾ |
| Hmotnost | 2.1 | Provozní hmotnost | | kg | 65 |
| | 2.2 | Max. osově zatížení hnacího kola/pomocného/vidlicového kola se jmen. zátěží | | kg | 375/805 |
| | 2.3 | Max. osově zatížení hnacího kola/pomocného/vidlicového kola bez jmen. zátěží | | kg | 20/10 |
| Kola | 3.1 | Řídící kola/kola vidlic: Powerthane (Po), Ocel (S), Nylon (N), Polyuretan (P), Powerfriction (Pf), Guma (R), Antistatická guma (Ra) | | | Po, S, N, P, R, Ra/ Po, S, N, P |
| | 3.2 | Rozměr kola, hnací | | | 175x60 |
| | 3.3 | Rozměr kola, vidlicové | | | 85x100/85x75 |
| | 3.5 | Kola, počet vzadu/vpředu (x = hnací kola) | | | 2/2 nebo 2/4 |
| | 3.6 | Rozchod kol, vidlicová | b ₁₀ | mm | 132 |
| | 3.7 | Rozchod kol, pomocné | b ₁₁ | mm | 364 |
| | Rozměry | 4.4 | Zdvih | h ₃ | mm |
| | | Výška zdvihu | h ₂₃ | mm | 200 |
| 4.9 | | Výška řídicí oje v řídicí poloze, min./max. | h ₁₄ | mm | 1220 |
| 4.15 | | Výška spuštěných vidlic | h ₁₃ | mm | 85 |
| 4.19 | | Celková délka | l ₁ | mm | 1510 |
| 4.20 | | Délka vozíku včetně upínací desky | l ₂ | mm | 365 |
| 4.21 | | Šířka šasi | b ₁ | mm | 520/685 |
| 4.22 | | Rozměry vidlice | s/e/l | mm | 45/156/1150 ²⁾ |
| 4.25 | | Šířka přes vidlice | b ₅ | mm | 520/685 |
| 4.32 | | Světlá výška, střed rozvoru | m ₂ | mm | 40 |
| 4.33 | | Šířka uličky pro palety 1000x1200 napříč | A _{st} | mm | 1556 |
| 4.34 | | Šířka uličky pro palety 800x1200 podélně | A _{st} | mm | 1725 |
| 4.35 | | Poloměr otáčení | W _a | mm | 1370 |

1) Vzdálenost se zdviženými vidlicemi.

2) Další dostupné délky vidlic: 800/910/1000/1070/1220

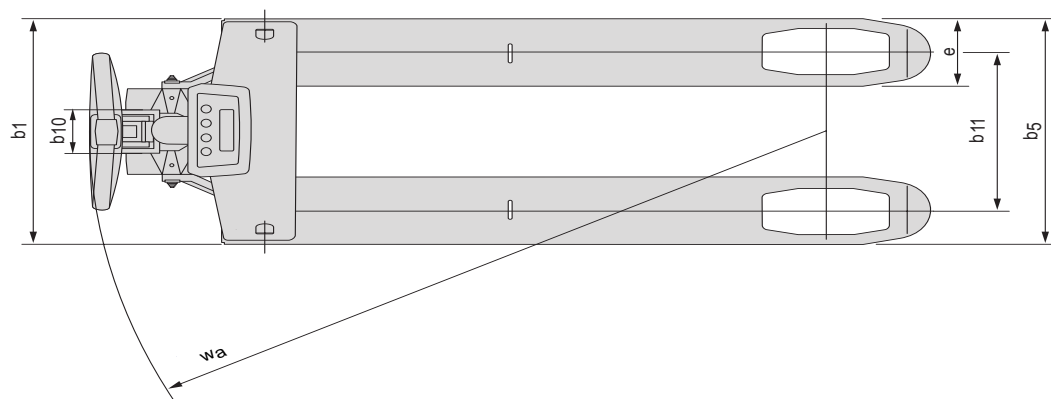
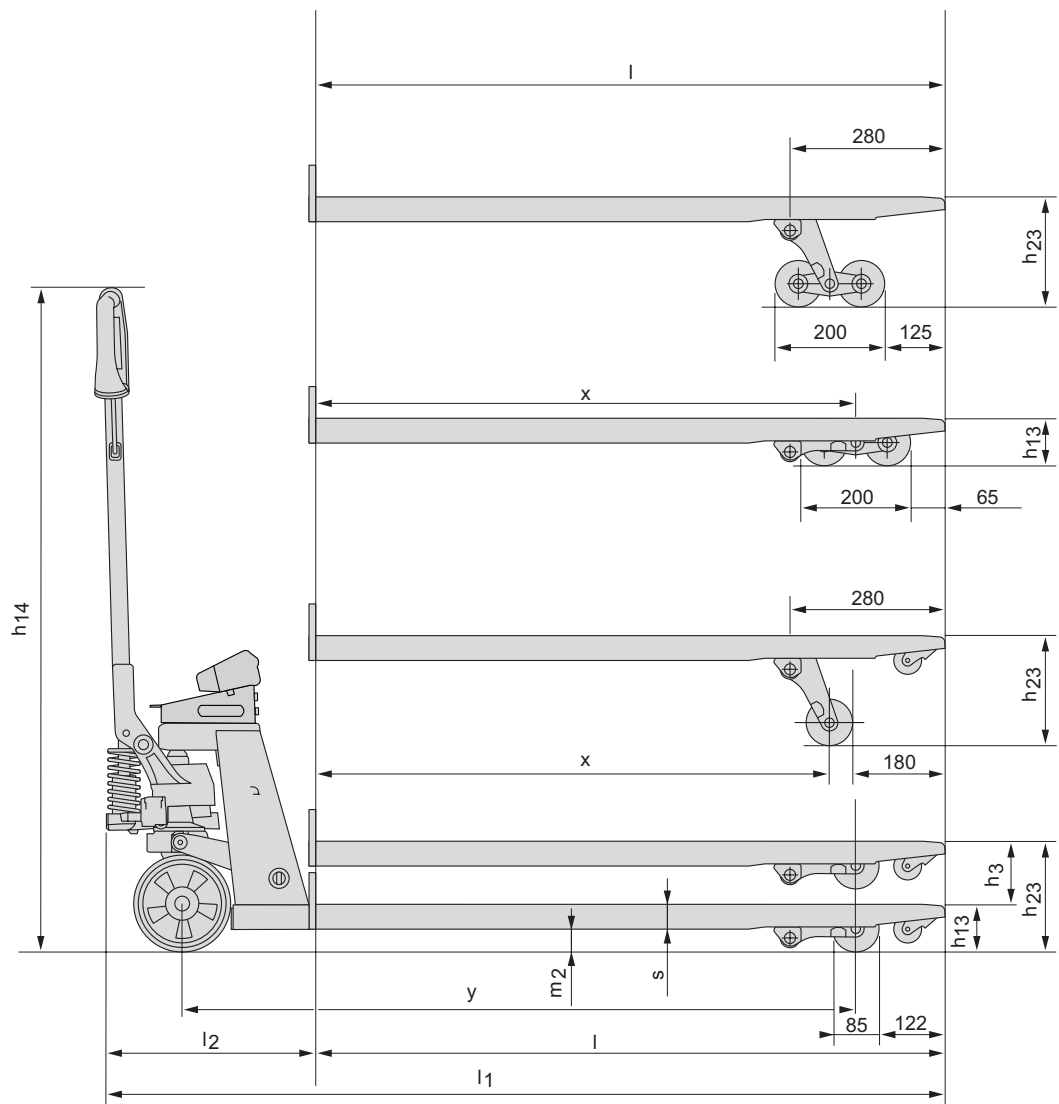
| Specifikace váhy | | LHM230WI | |
|-------------------|-----------------------------------|-------------|--------------------|
| Specifikace váhy | Maximální odchylka použité zátěže | kg | 0-200 = ± 10 kg |
| | | kg | 201-1000 = ± 20 kg |
| | | kg | > 1000 = ± 50 kg |
| | Baterie | V | 4 x 1.5 AA |
| Životnost baterie | | 3000 Vážení | |

Všechna data jsou založena na tabulkové konfiguraci. Jiné konfigurace mohou dát jiné hodnoty.

Výkonové parametry a rozměry vozíku jsou nominální a mohou se v určitých tolerancích měnit.

Výrobky a technické specifikace Toyota Material Handling mohou být změněny i bez předchozího upozornění.

Rozměrové výkresy



Vlastnosti vozíku:

- Pro jednoduchou indikaci hmotnosti: na palubě nákladních vozů, na příjmu zboží, pro určení přepravní hmotnosti, prevence přetížení, pro orientační vážení palet.
- Standardně dodáváno s rychlozdvihem.
- Perfektní kombinace kvality a spolehlivosti, snadná obsluha a příjemné pro obsluhu.
- Maznice a pouzdra přispívají k dlouhé životnosti vozíku.
- Široká nabídka kol umožňuje optimalizovat odolnost kol pro různé materiály podlah.
- Vyžaduje malou tažnou sílu, zdvih, spouštění a pohyb se ovládají jednou pákou.
- Robustní vidlice jsou zhotoveny z jednoho kusu, zaoblené špičky vidlic usnadňují najíždění do palet.
- Vozík nemá žádný negativní vliv na životní prostředí.

