

VYSOKOZDVIŽNÉ VOZÍKY HELI SE SPALOVACÍMI MOTORY

H-VD 40

H-VD 45

H-VD 50

H-VG 40

H-VG 45

H-VG 50

**HELI**



**VYSOKOZDVIŽNÉ VOZÍKY DIESELOVÉ, LPG**

***H - série, H-VD, H-VG***

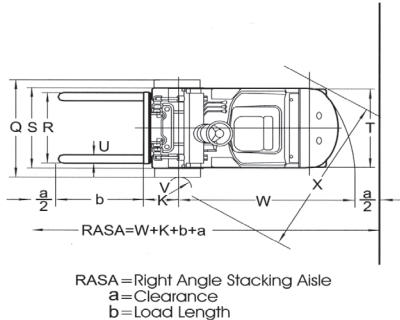
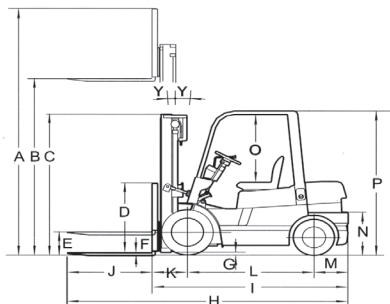
***• 4000kg • 4500kg • 5000kg •***

**HELI**

# TECHNICKÉ PARAMETRY

HELI		H-VD40	H-VD45	H-VD50	H-VG40	H-VG45	H-VG50
<b>Charakteristika</b>							
1.1	Model						
1.2	Pohon		diesel			LPG	
1.3	Způsob obsluhy		vsedů			vsedů	
1.4	Nosnost	Q (t)	4.0	4.5	5.0	4.0	4.5
1.5	Vyložení těžiště	(mm)	500	500	500	500	500
1.6	Vzdálenost čela vidlic od osy přední nápravy	K (mm)	570	570	570	570	570
1.7	Rozvor kol	L (mm)	2000	2000	2000	2000	2000
<b>Hmotnost</b>							
2.1	Hmotnost vozíku bez břemene	(kg)	6150	6370	6650	6150	6370
2.2	Zatížení náprav s břemenem, vpředu/vzadu	(kg)	8731/1149	9470/1360	10580/1350	8731/1149	9539/1310
2.3	Zatížení náprav bez břemene, vpředu/vzadu	(kg)	2626/3254	2920/3730	2950/4030	2626/3254	2631/3718
<b>Kola</b>							
3.1	Druh pneumatik: L=vzduch, SE=superelastic			L (SE)		L (SE)	
3.2	Rozměry pneumatik - přední			300x15-18PR		300x15-18PR	
3.3	Rozměry pneumatik - zadní			7.00-12-12PR		7.00-12-12PR	
3.4	Počet kol, přední/zadní	(x=hnací)		2x/2		2x/2	
3.5	Rozchod kol, vpředu	(mm)	1165	1180	1180	1165	1180
3.6	Rozchod kol, vzadu	(mm)	1190	1190	1190	1190	1190
<b>Rozměry</b>							
4.1	Naklápění zdvižného rámu, vpřed/vzad	Y (°)		6/12		6/12	
4.2	Stavební výška zdvižného rámu	C (mm)		2350		2350	
4.3	Základní volný zdvih	E (mm)		150		150	
4.4	Výška zdvihu	B (mm)		3000		3000	
4.5	Výška při maximálním zdvihu	A (mm)		4200		4200	
4.7	Výška ochranného rámu	P (mm)		2230		2230	
4.8	Výška sedadla	O (mm)					
4.12	Výška tažného zařízení	N (mm)		390		390	
4.19	Celková délka	H (mm)	4160	4180	4224	4160	4224
4.20	Délka bez vidlic	I (mm)	3090	3110	3154	3090	3110
4.21	Celková šířka	Q (mm)	1480	1480	1480	1480	1480
4.22	Rozměry vidlic	F,U,J (mm)		55x150x1070		55x150x1070	
4.31	Světlá výška ve středu rozvoru kol	G (mm)		158		158	
4.34	Pracovní pravoúhlá ulička 1)	Ast (mm)	3325	3385	3430	3325	3385
4.35	Poloměr otáčení	W (mm)	2720	2740	3410	2720	2740
<b>Výkony</b>							
5.1	Rychlost pojezdu s/bez břemene	(km/h)		24		24	
5.2	Rychlost zdvihu s břemenem	(m/s)	0,38	0,38	0,38	0,38	0,38
5.3	Rychlost spuštění s/bez břemene	(m/s)		0,45/0,55		0,45/0,55	
5.5	Maximální tažná síla s/bez břemene	(kg)		21000/17800		21000/17800	
5.7	Stoupavost s/bez břemene	(%)	19/20	16/18	15/17	19/20	16/18
5.10	Provozní brzdy			hydraulické		hydraulické	
<b>Spalovací motor</b>							
6.1	Výrobce			ISUZU		NISSAN	
6.2	Typ			6BG1		TB42	
6.3	Jmenovitý výkon/otáčky	(kW/rpm)		68/2000		66/2300	
6.4	Počet válců/zdvihový objem	(/cm <sup>3</sup> )		6/6494		6/4169	
<b>Různé</b>							
7.1	Druh řízení			Powershift/2		Powershift/2	
7.2	Objem palivové nádrže	(l)		90		90	
7.3	Baterie	(V/Ah)		2x12/70		2x12/70	
7.4	Provozní tlak pro přídatné zařízení	(Mpa)		-		-	

1) Paleta 1200x800 mm na délku. Upozornění: Informace obsažené v tomto dokumentu podléhají změnám bez předchozího upozornění



CE Certification

Prodejce vysokozdvížných vozíků HELI  
otisk razítka:

**HELI**  
vysokozdvížné vozíky