

# Nízkozdvížený vozík se stupačkou 2,0 - 2,5 t



## BT levio

*P-série*

LPE200

LPE220

LPE250



# Nízkozdvižný vozík se stupačkou

Specifikace nízkozdvižných vozíků				LPE200			LPE220		LPE250	
Identifikace	1.1	Výrobce		Toyota	Toyota	Toyota	Toyota	Toyota	Toyota	
	1.2	Model		LPE200	LPE200	LPE200	LPE220	LPE220	LPE250	
	1.3	Pohon		Elektrický	Elektrický	Elektrický	Elektrický	Elektrický	Elektrický	
	1.4	Provozní typ		Se stojícím řídicím/ručně vedený						
	1.5	Jmenovitá nosnost	Q	kg	2000	2000	2000	2200	2200	2500
	1.6	Vyložení těžšího nákladu	c	mm	600	600	600	600	600	600
	1.8	Vzdálenost od osy kol opěrných ramen k čelu vidlic, vidlice zdviženy/spuštěny	x	mm	913/957*	913/957*	913/957*	913/957*	913/957*	913/957*
	1.9	Rozvor, vidlice zdviženy/spuštěny	y	mm	1362/1406*	1362/1406*	1362/1406*	1410/1454*	1410/1454*	1410/1454*
	Hmotnost	2.1	Provozní hmotnost včetně baterie		kg	718	718	718	826	826
2.2		Osově zatížení: hnací kolo/podvozková kola/ kolečka vidlic, s nákladem		kg	466/585/1667	466/585/1667	466/585/1667	679/834/1513	679/834/1513	641/911/1774
2.3		Osově zatížení: hnací kolo/podvozková kola/ kolečka vidlic, bez nákladu		kg	284/294/140	284/294/140	284/294/140	389/311/126	389/311/126	389/311/126
Kola	3.1	Hnací kolo/podvozková kola/ kolečka vidlic		Polyuretan						
	3.2	Rozměr kol, přední		mm	Ø 230x70	Ø 230x70	Ø 250x75	Ø 230x70	Ø 250x75	Ø 250x75*
	3.3	Rozměr kol, zadní		mm	Ø 85x95	Ø 85x95	Ø 85x95	Ø 85x95	Ø 85x95	Ø 85x95
	3.4	Pomocná kola (rozměry)		mm	Ø 125x50*	Ø 125x50*	Ø 125x50*	Ø 125x50*	Ø 125x50*	Ø 150x54*
	3.5	Počet kol, přední/zadní (x = hnaná kola)			1x+ 2/2 nebo 4	1x+ 2/2 nebo 4	1x+ 2/2 nebo 4	1x+ 2/2 nebo 4	1x+ 2/2 nebo 4	1x+ 2/2 nebo 4
	3.6	Rozchod kol, přední	b <sub>10</sub>	mm	500	500	500	500	500	500
	3.7	Rozchod kol, zadní	b <sub>11</sub>	mm	370	370	370	370	370	370
Rozměry	4.4	Zdvih	h <sub>3</sub>	mm	120 <sup>1)</sup>	120 <sup>1)</sup>	120 <sup>1)</sup>	120 <sup>1)</sup>	120 <sup>1)</sup>	120 <sup>1)</sup>
		Výška zdvíhu	h <sub>23</sub>	mm	205 <sup>1)</sup>	205 <sup>1)</sup>	205 <sup>1)</sup>	205 <sup>1)</sup>	205 <sup>1)</sup>	205 <sup>1)</sup>
	4.8	Výška podlahy	h <sub>7</sub>	mm	190	190	190	190	190	190
	4.9	Výška oje v poloze pro řízení, min./max. Manuální řízení	h <sub>14</sub>	mm	1100/1413	1100/1413	1100/1413	1100/1413	1100/1413	1100/1413
			h <sub>14</sub>	mm	1201/1413	1201/1413	1201/1413	1201/1413	1201/1413	1201/1413
			h <sub>14</sub>	mm	1101/1313	1101/1313	1101/1313	1101/1313	1101/1313	1101/1313
	4.15	Výška spuštěných vidlic	h <sub>13</sub>	mm	85	85	85	85	85	85
	4.19	Celková délka	l <sub>1</sub>	mm	1816*	1816*	1816*	1864*	1864*	1864*
	4.20	Délka k čelu vidlic	l <sub>2</sub>	mm	666*	666*	666*	714*	714*	714*
	4.21	Celková šířka	b <sub>1</sub>	mm	730	730	730	730	730	730
	4.22	Rozměry vidlic	s/e/l	mm	78/180/1150*	78/180/1150*	78/180/1150*	78/180/1150*	78/180/1150*	78/180/1150*
	4.25	Šířka přes vidlice	b <sub>5</sub>	mm	550*	550*	550*	550*	550*	550*
	4.32	Světlá výška ve středu rozvoru	m <sub>1</sub>	mm	30	30	30	30	30	30
4.33	Šířka pracovní uličky: pro palety 1000x1200 příčně	A <sub>st</sub>	mm	2430*	2430*	2430*	2477*	2477*	2477*	
4.34	Šířka pracovní uličky: pro palety 800x1200 podélně	A <sub>st</sub>	mm	2277*	2277*	2277*	2324*	2324*	2324*	
4.35	Poloměr otočení, zdvižené vidlice	W <sub>g</sub>	mm	1585*	1585*	1585*	1632*	1632*	1632*	
Provozní údaje	5.1	Rychlost jezdce s nákladem/bez nákladu		km/h	6,0/6,0	8,0/8,0	8,0/10,0	7,5/8,0	7,5/10,0	7,0/12,5
		Manuální řízení		km/h	6,0/6,0	8,0/8,0	9,0/10,0	8,0/8,0/8	9,0/10,0	11,0/12,5
	5.2	Rychlost zdvíhu s nákladem/bez nákladu		m/s	0,05/0,08	0,05/0,08	0,05/0,08	0,05/0,07	0,05/0,07	0,05/0,07
		Posilovač řízení		m/s	0,11/0,09	0,11/0,09	0,11/0,09	0,11/0,08	0,11/0,08	0,09/0,09
	5.3	Rychlost spouštění s nákladem/ bez nákladu		m/s	0,11/0,09	0,11/0,09	0,11/0,09	0,11/0,08	0,11/0,08	0,09/0,09
5.8	Max. stoupavost s/bez nákladu <sup>2)</sup>		%	8/18	8/18	8/18	8/18	8/18	8/18	
5.9	Doba akcelerace (na 10m)		s	5,7	5,7	5,7	5,0	5,0	4,7	
5.10	Provozní brzda			Elektromagnetická						
Elektrický motor	6.1	Jmenovitý výkon motoru jezdce S2 60 min		kW	1,8	2,5	2,5	2,5	2,5	2,8
	6.2	Jmenovitý výkon motoru zdvíhu S3 10%		kW	2,2	2,2	2,2	2,2	2,2	2,2
	6.4	Napětí baterie/jmenovitá kapacita K <sub>s</sub>		V/Ah	24/300*	24/300*	24/300*	24/400*	24/400*	24/400*
	6.5	Hmotnost baterie		kg	241	241	241	305	305	305
	6.6	Spotřeba energie podle VDI cyklu		kWh/h		0,46			0,52	0,55
	6.6	Spotřeba energie podle VDI cyklu		kWh/h		0,46			0,52	0,55
Ostatní	8.1	Typ regulace pohonu			Plynulý AC	Plynulý AC	Plynulý AC	Plynulý AC	Plynulý AC	Plynulý AC
	8.4	Hlučnost v úrovni uší řidiče podle EN 12 053		dB (A)	60	60	60	60	60	59

1) +20 mm pro manipulaci s roltejnery.

2) Měřeno dle podnikových standardů.

\*) K dispozici i další alternativy poskytující jiné hodnoty.

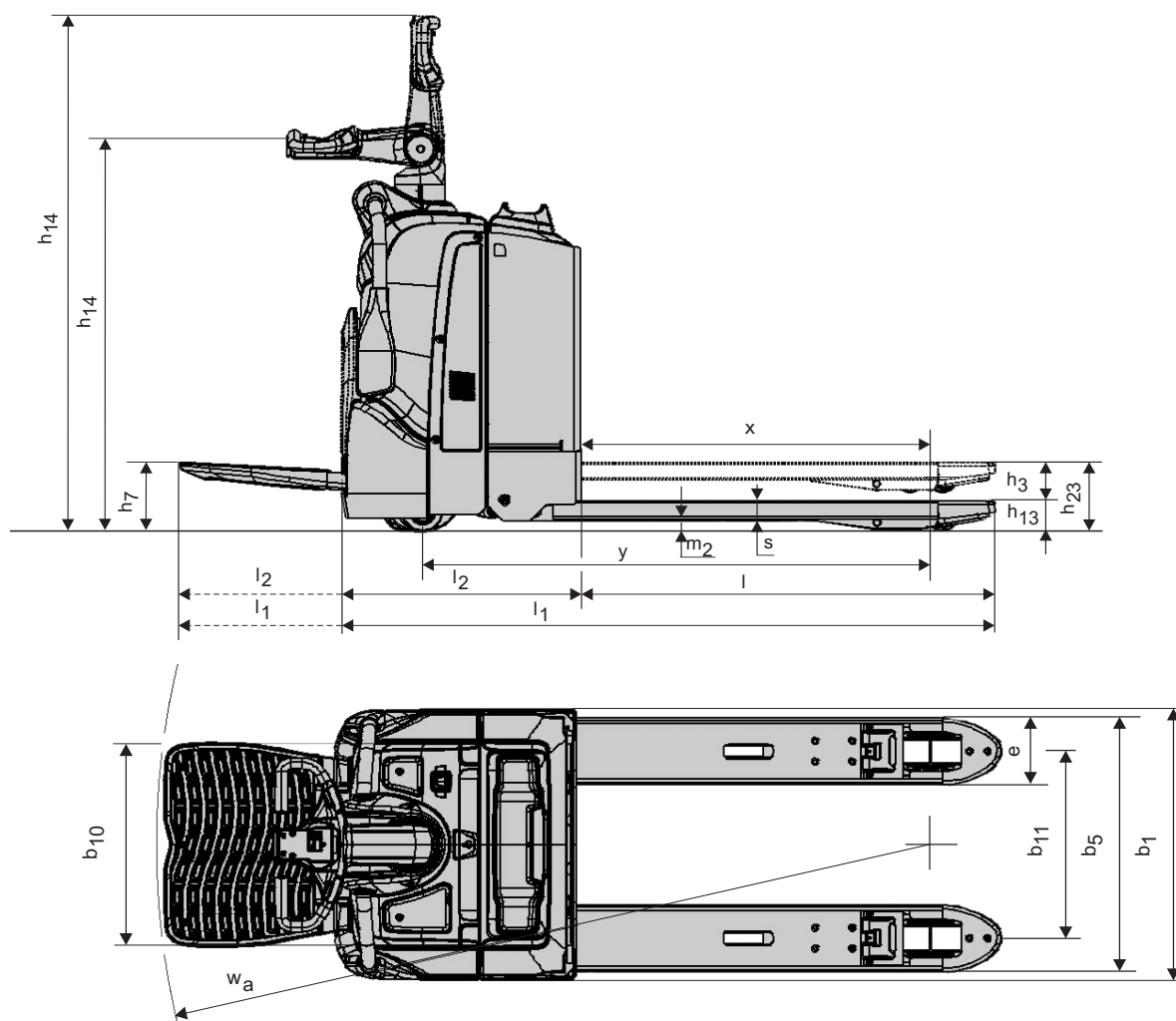
Veškeré údaje jsou založeny na tabulkových konfiguracích. Jiné konfigurace mohou poskytnout jiné hodnoty.

Uváděný výkon a rozměry představují jmenovité hodnoty, které se mohou lišit v rámci tolerancí.

Produkty Toyota Material Handling a jejich specifikace se mohou změnit bez předchozího upozornění.

# Rozměry závislé na baterii

Rozměry		Výměna baterie		Shora			Z boku			Li-Ion	
		Bat. prostor		Malý	Střední	Velký/DIN	Malý	Střední	Velký/DIN	Malý	Střední
1.9	Rozvor, vidlice zdviženy/spuštěny	y	mm	1406/1362	1454/1410	1551/1507	1466/1422	1514/1470	1608/1564	1406/1362	1454/1410
4.19	Celková délka										
	se stupačkou nahoře/dole	$l_1$	mm	1816/2266	1864/2314	1961/2411	1876/2326	1924/2374	2021/2471	1816/2266	1864/2314
	se zádovou opěrkou	$l_1$	mm	2440	2488	2585	2500	2548	2645	2440	2488
	s pevnými bočnicemi	$l_1$	mm	2276	2324	2420	2336	2384	2480	2276	2324
4.20	Délka k čelu vidlic										
	se stupačkou nahoře/dole	$l_2$	mm	666/1116	714/1164	811/1261	726/1176	774/1224	871/1321	666/1116	714/1164
	se zádovou opěrkou	$l_2$	mm	1290	1338	1435	1350	1398	1495	1290	1338
	s pevnými bočnicemi	$l_2$	mm	1126	1174	1270	1186	1234	1330	1126	1174
4.33	Šířka pracovní uličky: pro palety 1000x1200 příčně										
	se stupačkou nahoře/dole	$A_{st}$	mm	2430/2894	2477/2942	2572/3038	2489/2953	2536/3001	2631/3097	2430/2894	2477/2942
	se zádovou opěrkou	$A_{st}$	mm	3066	3114	3210	3126	3174	3270	3066	3114
	s pevnými bočnicemi	$A_{st}$	mm	2904	2951	3047	2963	3011	3106	2904	2951
4.34	Šířka pracovní uličky: pro palety 800x1200 podélně										
	se stupačkou nahoře/dole	$A_{st}$	mm	2277/2741	2324/2789	2419/2885	2336/2801	2383/2848	2478/2944	2277/2741	2324/2789
	se zádovou opěrkou	$A_{st}$	mm	2914	2961	3058	2973	3021	3117	2914	2961
	s pevnými bočnicemi	$A_{st}$	mm	2751	2799	2894	2811	2858	2953	2751	2799
4.35	Poloměr otočení, zdvižené vidlice										
	se stupačkou nahoře/dole	$W_a$	mm	1585/2049	1632/2096	1727/2193	1644/2108	1691/2156	1786/2252	1585/2049	1632/2096
	se zádovou opěrkou	$W_a$	mm	2221	2269	2365	2281	2329	2425	2221	2269
	s pevnými bočnicemi	$W_a$	mm	2059	2106	2202	2118	2166	2261	2059	2106
6.4	Napětí baterie/jmenovitá kapacita $K_s$		V/Ah	24/225-300	24/400	24/375-600	24/225-300	24/400	24/375-600	24/210	24/210 24/300
6.5	Hmotnost baterie		kg	175-285	265-350	345-485	175-285	265-350	345-485	206	272 249



---

## Vlastnosti vozíku:

- Hnací systém BT Powertrak
- Ovládání konečky prstů
- Informační displej
- Elektronický brzdový systém
- Elektronické rekuperační brzdění (motorem)
- Systém detekce přítomnosti řidiče
- Výměna baterie z boku

