

# VENTILÁTORY

*Pro průmyslové zařízení*

*provedení do prostor s nebezpečím výbuchu*

*Pro větrání a odsávání vzduchu*

*pro kuchyně a restaurační provozy*

Výhradní distributor pro ČR, SR

QR code



www



SIM Vizitka Čížek & Ptašek

Čížek & Ptašek s.r.o.

Ostravská 393  
739 25 Sviadnov

tel.: +420 558 671 368  
+420 733 133 646

sim@dvaptaci.cz

www.dvaptaci.cz

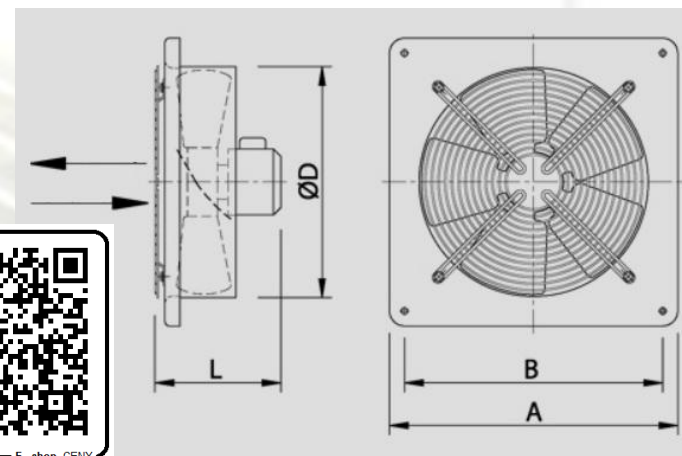
CE

# Nástěnný axiální ventilátor WOO

Ventilátor pro běžné větrání v průmyslu, domácnosti, barech a restauracích. Může pracovat jako výdech ve vodorovné poloze hřídele motoru. Určené pro nepřetržitý provoz v teplotě do 40°C, vyniká nízkou hlučností

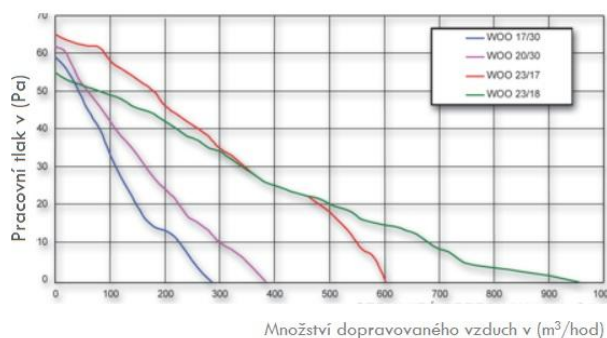
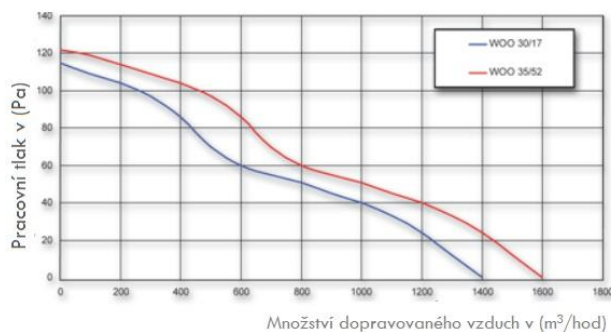
Konstrukce - Ventilátor se skládá z:

- jednofázový asynchronní motor se stupněm krytí IP 40, pro nepřetržitý provoz S1,
- rotor výlisek z hliníkového plechu
- lisované ocelové těleso, povrchovou úpravou práškovou barvou
- mechanický závěs motoru (standardní montáž pro boční proudění vzduchu)



	$\varnothing D$	A	B	L	hmotnost	Pracovní výkon (m <sup>3</sup> /hod)	Tlakový výkon (Pa)	Emise hluku dB (A)	Provozní napětí V/Hz	Otáčky motoru (1/min)	Výkon (W)	Příkon proudu (A)	Provozní teplota max. (°C)	Třída izolace	Stupeň ochrany (IP)	Ložiska
<a href="#"><u>WOO 17/30</u></a>	180	247	210	111	1,6	280	59	50	230/50	1300	5	0,19	+40	B	40	Kluzné
<a href="#"><u>WOO 20/30</u></a>	210	277	240	112	1,8	380	62	50	230/50	1300	5	0,19	+40	B	40	Kluzné
<a href="#"><u>WOO 23/17</u></a>	236	320	280	124	2,6	600	62	56	230/50	1300	10	0,25	+40	B	40	Kluzné
<a href="#"><u>WOO 23/18</u></a>	236	320	280	150	2,6	950	55	64	230/50	1300	16	0,42	+40	B	40	Kluzné
<a href="#"><u>WOO 30/17</u></a>	306	385	345	174	3,7	1400	115	60	230/50	1300	25	0,62	+40	B	40	Kluzné
<a href="#"><u>WOO 35/52Q*</u></a>	362	450	396	180	5,2	1600	122	62	230/50	1300	34	0,75	+40	B	40	Kluzné

Pracovní charakteristika axiálních ventilátorů



SIM Vizitka Čížek & Ptašek

Čížek & Ptašek s.r.o.

Ostravská 393  
739 25 Sviadnov  
tel.: +420 558 671 368  
+420 733 133 646

sim@dvaptaci.cz

www.dvaptaci.cz

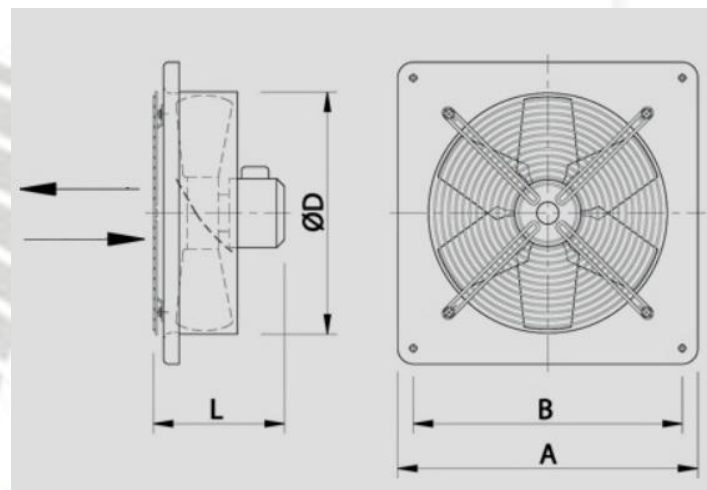


# Nástěnný axiální ventilátor WOO

Ventilátor pro běžné větrání v průmyslu, domácnosti, barech a restauracích. Může pracovat jako výdech v jakékoliv poloze hřídele motoru. Vhodné pro nepřetržitý provoz v teplotě do 40°C, vyniká nízkou hlučností. Může pracovat jako přívod, nebo odsávání v jakékoli poloze hřídele motoru.

Konstrukce - Ventilátor se skládá z:

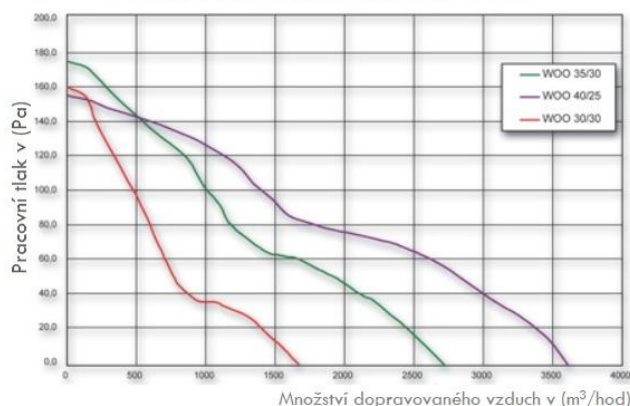
- jednofázový asynchronní motor se stupněm krytí IP 54, pro nepřetržitý provoz S1,
- rotor výlisek z hliníkového plechu
- lisované ocelové těleso, s povrchovou úpravou práškovou barvou
- mechanický závěs motoru (standardní montáž pro boční proudění vzduchu)



CE	Ø D	A	B	L	hmotnost	Pracovní výkon (m <sup>3</sup> /hod)	Tlakový výkon (Pa)	Emise hluku dB (A)	Provozní napětí V/Hz	Otáčky motoru (1/min)	Výkon (W)	Příkon proudu (A)	Provozní teplota max. (°C)	Třída izolace	Stupeň ochrany (IP)	Ložiska
	306	385	345	172	4,8	1650	160	62	230/50	1400	60	0,6	+40	F	54	Kluzné
	362	450	396	180	5,8	2700	175	65	230/50	1400	90	0,89	+40	F	54	Kluzné
	362	450	396	190	5,8	2150	185	65	230/50	1400	60	0,6	+40	F	54	Kluzné
	404	530	470	183	6,8	3600	155	72	230/50	1400	90	0,89	+40	F	54	Kluzné

\* hliníková vrtule

Pracovní charakteristika axiálních ventilátorů



Čížek & Ptašek s.r.o.

Ostravská 393  
739 25 Sviadnov  
tel.: +420 558 671 368  
+420 733 133 646

sim@dvaptaci.cz

www.dvaptaci.cz

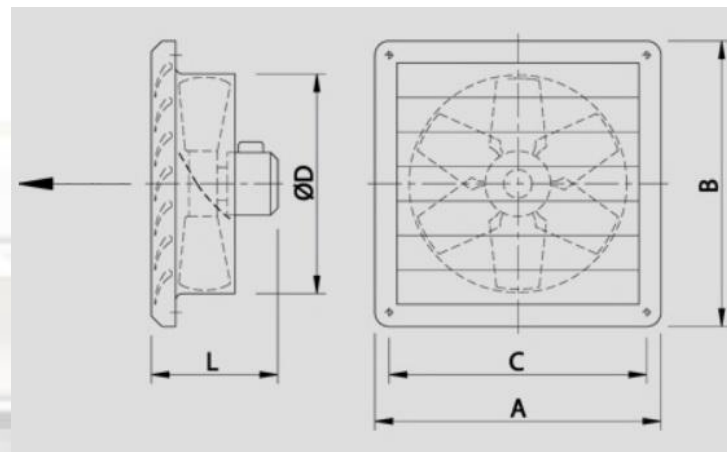
SIM Vizitka Čížek & Ptašek

# Nástěnný axiální ventilátor s žaluziemi WOO

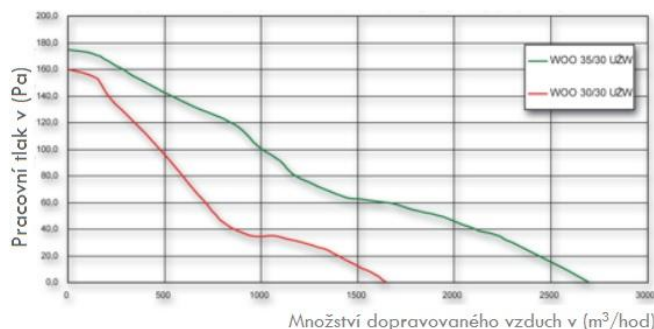
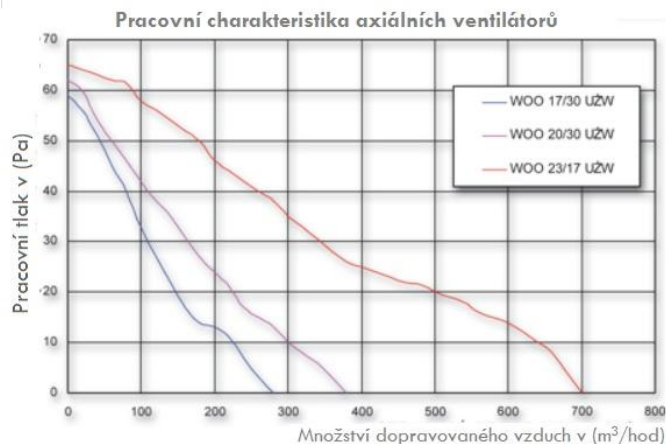
Ventilátor pro běžné větrání v průmyslu, domácnosti, barech a restauracích. Může pracovat jako výdech v horizontální poloze hřídele motoru. Vhodné pro nepřetržitý provoz v teplotě do 40°C, vyniká nízkou hlučností, hmotností a ekonomickou spotřebou energie.

Konstrukce - Ventilátor se skládá z:

- jednofázový indukční motor se stupněm krytí IP 40, pro nepřetržitý provoz S1,
- rotor výlisek z hliníkového plechu, nebo plastové listy na ocelovém náboji
- lisované ocelové těleso, povrchovou úpravou práškovou barvou
- mechanický závěs motoru (standardní montáž pro boční proudění vzduchu)
- hliníkové žaluzie v krytu



	hmotnost	Ø D	A	B	C	L	Pracovní výkon (m <sup>3</sup> /hod)	Tlakový výkon (Pa)	Emise hluku dB (A)	Provozní napětí V/Hz	Otáčky motoru (1/min)	Výkon (W)	Příkon proudu (A)	Provozní teplota max. (°C)	Třída izolace	Stupeň ochrany (IP)	Ložiska
<a href="#">WOO 17/30 UZW</a>	2,1	180	258	265	203	142	280	59	50	230/50	1300	10	0,25	+40	B	40	Kluzné
<a href="#">WOO 20/30 UZW</a>	2,8	210	306	313	251	155	380	62	54	230/50	1300	25	0,62	+40	B	40	Kluzné
<a href="#">WOO 23/17 UZW</a>	3,6	236	354	361	299	163	700	65	57	230/50	1300	25	0,62	+40	B	40	Kluzné
<a href="#">WOO 30/30 UZW</a>	4,8	306	402	409	347	206	1650	160	62	230/50	1400	60	0,6	+40	F	54	Kuličkové
<a href="#">WOO 35/30 UZW</a>	6,2	362	450	457	395	214	2700	175	65	230/50	1400	90	0,89	+40	F	54	Kuličkové



SIM Vizitka Čížek & Ptašek

Čížek & Ptašek s.r.o.

Ostravská 393  
739 25 Sviadnov  
tel.: +420 558 671 368  
+420 733 133 646

sim@dvaptaci.cz

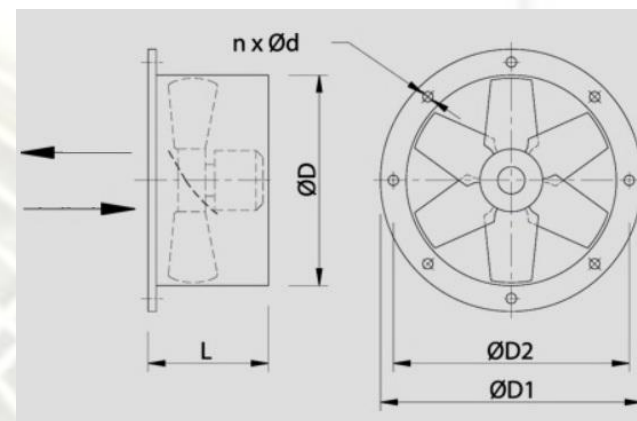
www.dvaptaci.cz

# Axiální ventilátory do potrubí WOO K

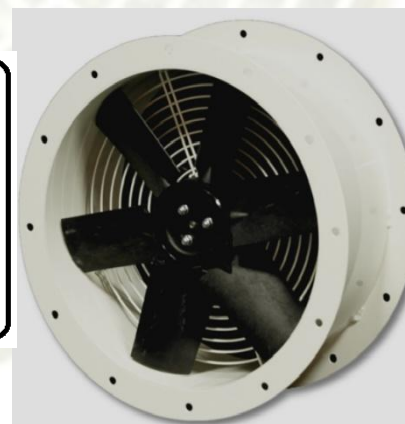
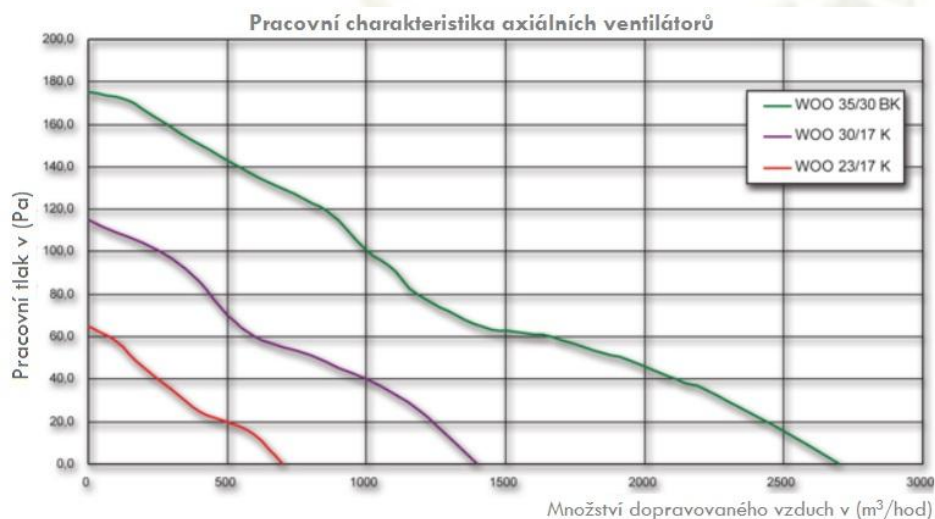
Vhodný pro větrání v průmyslových provozech, v nepřetržitém provozu při teplotách do 40°C. Může pracovat jako výdech i sání v jakékoliv poloze hřídele motoru. Rotor na kuličkových ložiskách.

Konstrukce - Ventilátor se skládá z:

- jednofázový indukční motor se stupněm krytí IP 40 (54), pro nepřetržitý provoz S1,
- rotor výlisek z hliníkového plechu nebo plastové listy na ocelovém náboji.
- ocelové těle s jednou, nebo dvěma přírubami, povrchovou úpravou práškovou barvou



	hmotnost	Ø D	Ø D1	Ø D2	L	Ø D3	n	Pracovní výkon (m <sup>3</sup> /hod)	Tlakový výkon (Pa)	Emise hluku dB (A)	Provozní napětí V/Hz	Otáčky motoru (1/min)	Výkon (W)	Příkon proudu (A)	Provozní teplota max. (°C)	Třída izolace	Stupeň ochrany (IP)
<a href="#">WOO 23/17 K</a>	3,2	237	309	270	120	7	8	700	65	56	230/50	1300	10	0,25	+40	B	40
<a href="#">WOO 30/17 2K</a>	5,8	307	360	339	140	7	8	1400	115	64	230/50	1300	25	0,62	+40	B	40
<a href="#">WOO 35/30 BK</a>	6,4	357	428	398	200	10	12	2700	175	65	230/50	1400	90	0,89	+40	F	54
<a href="#">WOO 23/17 2K</a>	3,2	237	309	270	120	7	8	700	65	56	230/50	1300	10	0,25	+40	B	40
<a href="#">WOO 30/17 2K</a>	5,8	307	360	339	140	7	8	1400	115	64	230/50	1300	25	0,62	+40	B	40
<a href="#">WOO 35/30 B2K</a>	6,4	357	428	398	200	10	12	2700	175	65	230/50	1400	90	0,89	+40	F	54



SIM Vízitka

Čížek & Ptašek s.r.o.

Ostravská 393  
739 25 Sviadnov

tel.: +420 558 671 368  
+420 733 133 646

sim@dvaptaci.cz

www.dvaptaci.cz

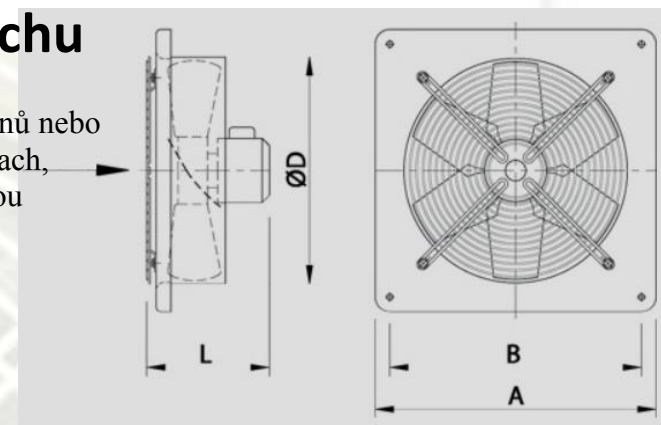


# Axiální ventilátory do prostředí s nebezpečím výbuchu

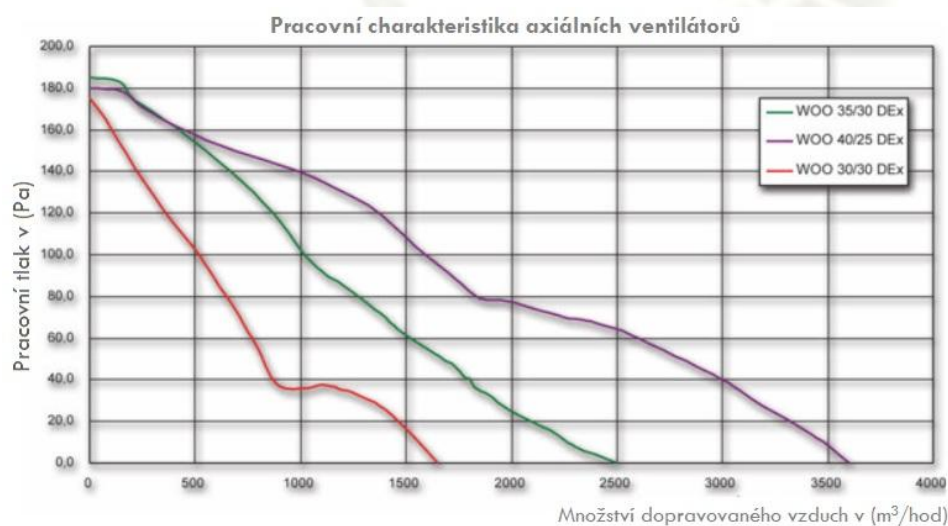
Vhodný pro větrání v průmyslových provozech v prostředí s nebezpečím výbuchu hořlavých plynů nebo hořlavého prachu G D. Jsou určeny pro větrání prostor skupiny II kategorie 3: výbušné plyny, prach, páry a hořlavé kapaliny skupiny výbušnosti IIA a IIB. Jsou určeny pro nepřetržitý provoz a můžou pracovat v jakékoliv poloze hřídele motoru. Rotor na kuličkových ložiscích.

Konstrukce - Ventilátor se skládá z:

- jednofázový indukční motor se stupněm krytí IP 40 (54), pro nepřetržitý provoz S1,
- rotor výlisek z hliníkového plechu nebo plastové listy na ocelovém náboji.
- ocelové těle s jednou, nebo dvěma přírubami. Povrchovou úpravou práškovou barvou



	$\varnothing D$	A	B	L	Hmotnost	Pracovní výkon (m <sup>3</sup> /hod)	Tlakový výkon (Pa)	Emise hluku dB (A)	Provozní napětí V/Hz	Otáčky motoru (1/min)	Výkon (W)	Příkon proudu (A)	Provozní teplota max. (°C)	Třída izolace	Stupeň ochrany (IP)
<a href="#">WOO 30/30 DEx</a>	306	385	345	262	5,7	1650	175	60	3x 400	1390	90	0,38	40	F	56
<a href="#">WOO 35/30 DEx</a>	362	450	396	265	7,3	2500	185	62	3x 400	1390	90	0,38	40	F	56
<a href="#">WOO 40/25 DEx</a>	404	530	470	265	8,6	3600	180	64	3x 400	1390	90	0,38	40	F	56



Čížek & Ptašek s.r.o.

Ostravská 393  
739 25 Sviadnov

tel.: +420 558 671 368  
+420 733 133 646

sim@dvaptaci.cz

www.dvaptaci.cz

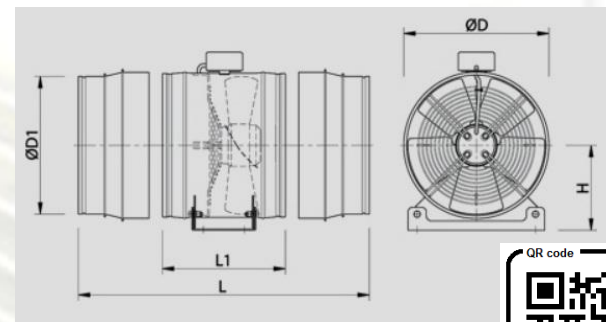
SIM Vizitka Čížek & Ptašek

# Potravní axiální ventilátory WOKP

Ventilátory pro instalaci do průmyslových systémů ( $\varnothing$  150,  $\varnothing$  160,  $\varnothing$  200,  $\varnothing$  250,  $\varnothing$  315,  $\varnothing$  355,  $\varnothing$  400) pro větrací kanály. Jsou určeny pro trvalý provoz při teplotách od -25 do +70 °C. Nohou pracovat v jakékoli poloze osy motoru.

Konstrukce - Ventilátor se skládá z:

- jednofázový indukční motor se stupněm krytí IP44, pro nepřetržitý provoz S1,
- rotor ocelové břity přivařené k náboji rotoru.
- ocelové tělo s montážní nohou. Povrchová úprava práškovou barvou

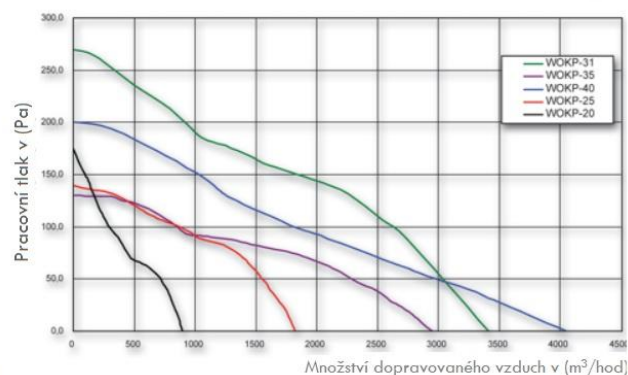
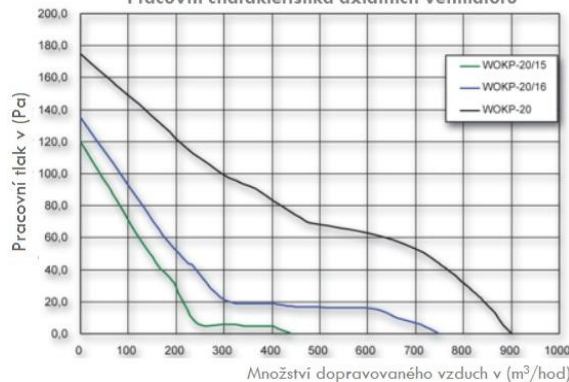


E-shop CENY



	$\varnothing D$	$\varnothing D1$	H	L	L1	hmotnost	Pracovní výkon (m <sup>3</sup> /hod)	Tlakový výkon (Pa)	Emise hluku dB (A)	Provozní napětí V/Hz	Otáčky motoru (1/min)	Výkon (W)	Příkon proudu (A)	Provozní teplota max. (°C)	Třída izolace	Stupeň ochrany (IP)
<a href="#"><u>WOKP-20/15</u></a>	204	148	135	570	240	4,7	440	120	68	230/50	2600	64	0,3	-25 / +70	B	44
<a href="#"><u>WOKP-20/16</u></a>	204	158	135	570	240	4,7	750	135	68	230/50	2600	64	0,3	-25 / +70	B	44
<a href="#"><u>WOKP-20</u></a>	204	198	135	460	240	4,3	900	175	68	230/50	2600	64	0,3	-25 / +70	B	44
<a href="#"><u>WOKP-25</u></a>	260	248	160	460	240	6,1	1820	140	69	230/50	2500	120	0,51	-25 / +65	B	44
<a href="#"><u>WOKP-31</u></a>	312	bez redukovaného konce	185	--*	270	7,1	3410	270	73	230/50	2700	230	1,1	-25 / +50	B	44
<a href="#"><u>WOKP-35</u></a>	360	353	210	510	290	8,8	2950	130	66	230/50	1400	130	0,58	-25 / +60	F	44
<a href="#"><u>WOKP-40</u></a>	410	398	235	520	300	10,1	4050	200	73	230/50	1440	160	0,71	-25 / +40	B	44

Pracovní charakteristika axiálních ventilátorů



QR code



SIM Vízitka Čížek & Ptašek

Čížek & Ptašek s.r.o.

Ostravská 393  
739 25 Sviadnov

tel.: +420 558 671 368  
+420 733 133 646

sim@dvaptaci.cz

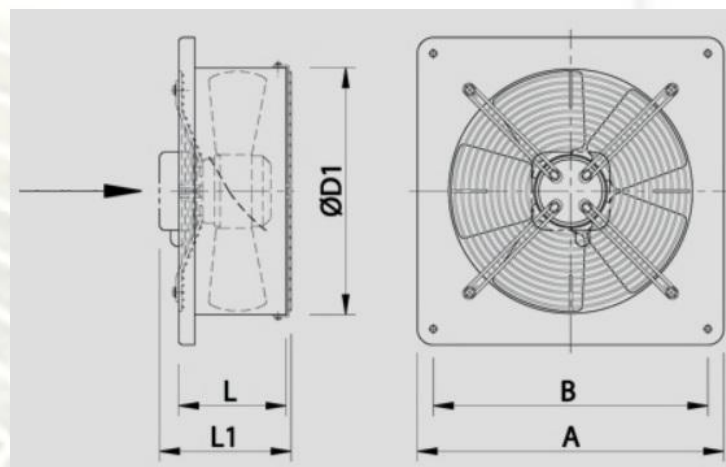
www.dvaptaci.cz

# Axiální ventilátory nástěnné WOP

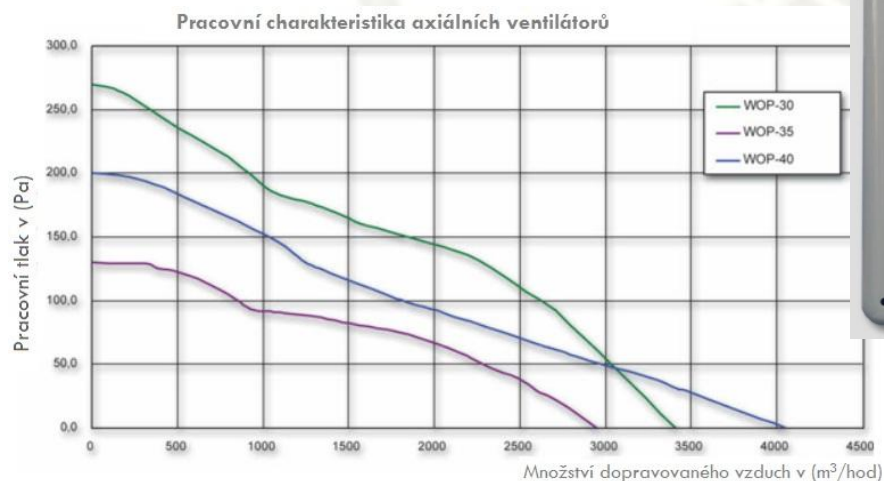
Vhodný pro větrání v průmyslových provozech, v nepřerývaném provozu při teplotách od -25 do +60°C. Může pracovat jako výdech v jakékoliv poloze hřídele motoru. Rotor na kuličkových ložiskách.

Konstrukce - Ventilátor se skládá z:

- Jednofázový asynchronní motor se stupněm krytí IP 44, pro nepřetržitý provoz S1
- rotor ocelové bříty přivařeny na ocelovém náboji, kuličková ložiska
- ocelové tělo, povrchová úprava práškovou barvou



	Ø D1	A	B	L	L1	hmotnost	Pracovní výkon (m3/hod)	Tlakový výkon (Pa)	Emise hluku dB (A)	Provozní napětí V/Hz	Otáčky motoru (1/min)	Výkon (W)	Příkon proudu (A)	Provozní teplota max. (°C)	Třída izolace	Stupeň ochrany (IP)
<b>WOP-30</b>	308	385	345	135	210	5	3410	270	73	230/50	2700	230	1,1	-25 / +50	B	44
<b>WOP-35</b>	365	450	396	156	200	7,8	2950	130	66	230/50	1400	130	0,58	-25 / +60	F	44
<b>WOP-40</b>	407	530	470	170	220	10,5	4050	200	73	230/50	1440	160	0,71	-25 / +40	B	44



SIM Vízitka Čížek & Ptašek

Čížek & Ptašek s.r.o.

Ostravská 393  
739 25 Sviadnov

tel.: +420 558 671 368  
+420 733 133 646

sim@dvaptaci.cz

www.dvaptaci.cz



# Žaluzie ventilátorů

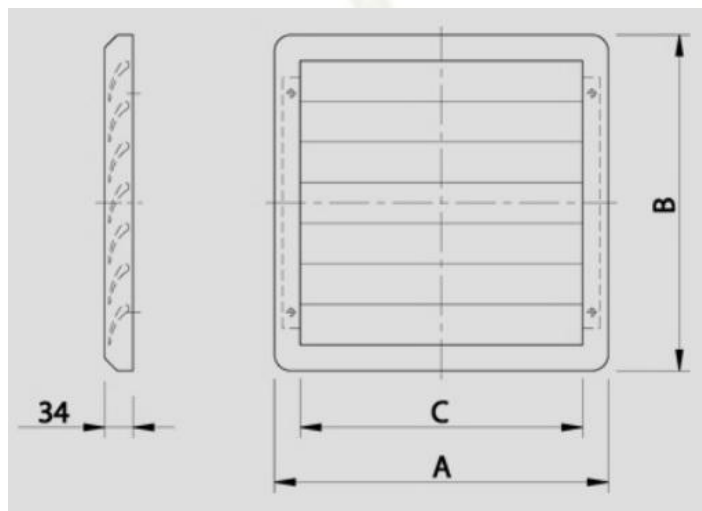
Žaluzie jsou určeny pro montáž na zeď libovolné tloušťky s ohledem na otvor. Může být užitá s doporučenými typy ventilátorů a pro jiné aplikace.

## Konstrukce

- ocelové tělo, povrchová úprava práškovou barvou
- listy žaluzie z hliníku
- listy žaluzie se otevírají automaticky, tlakem ventilovaného vzduchu
- montáž je doporučená v horizontální poloze listů žaluzie



	A	B	C	pro typ ventilátoru
<u>UZW-17</u>	258	265	197	WOO 17/...
<u>UZW-20</u>	306	313	245	WOO 20/...
<u>UZW-23</u>	354	361	293	WOO 23/...
<u>UZW-30</u>	402	409	341	WOO 30/...
<u>UZW-35</u>	450	457	389	WOO 35/...
<u>UZW-40</u>	500	507	437	WOO 40/...



Čížek & Ptašek s.r.o.

Ostravská 393  
739 25 Sviadnov

tel.: +420 558 671 368  
+420 733 133 646

sim@dvaptaci.cz

www.dvaptaci.cz