

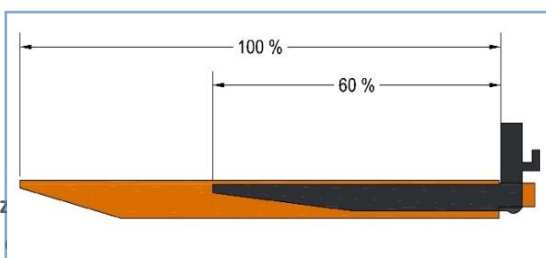
Přídavné zařízení pro vysokozdvížné vozíky 2023

ČÍŽEK & **PTAŠEK**
SERVIS
VYSOKOZDVIŽNÝCH
VOZÍKŮ



Prodloužení nosných vidlic PROFI - 2023

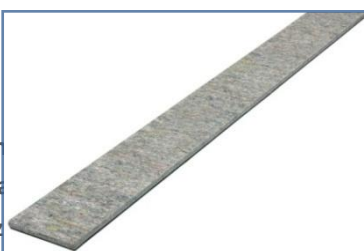
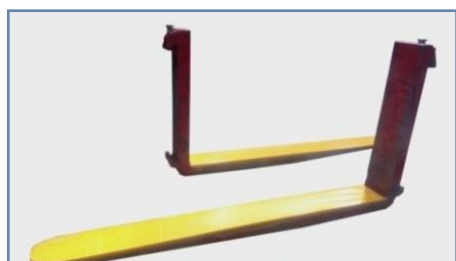
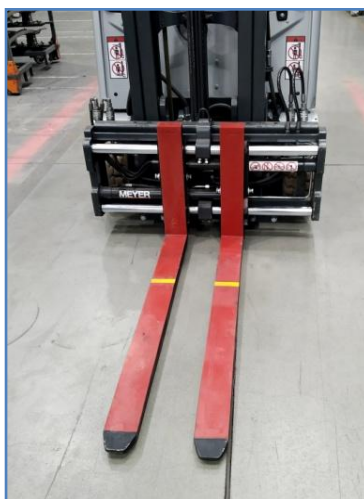
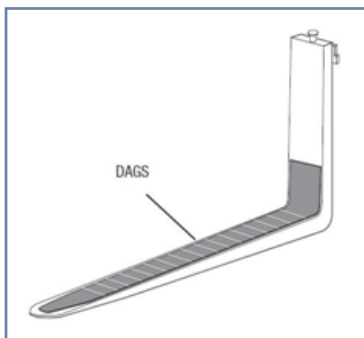
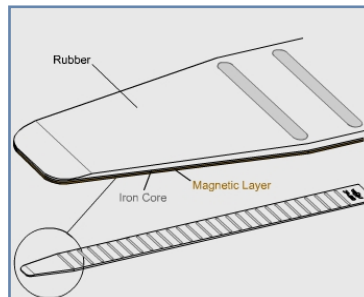
Typ	Nosnost kg	Délka mm		Typ	Nosnost kg	Délka mm	Možnosti
PW 16/14	1600	1400		PW 35/14	3500	1400	
PW 16/15	1600	1500		PW 35/15	3500	1500	
PW 16/16	1600	1600		PW 35/16	3500	1600	
PW 16/18	1600	1800		PW 35/18	3500	1800	
PW 16/20	1600	2000		PW 35/20	3500	2000	
PW 16/22	1600	2200		PW 35/22	3500	2200	
PW 16/24	1600	2400		PW 35/25	3500	2500	
PW 16/25	1600	2500		PW 35/30	3500	3000	1800 – 3500 mm
PW 25/14	2500	1400		PW 50/18	5000	1800	1800 – 3500 mm
PW 25/15	2500	1500		PW 60/20	6000	1800	1800 – 3500 mm
PW 25/16	2500	1600		PW 70/20	7000	2000	1800 – 3500 mm
PW 25/18	2500	1800		PW 80/20	8000	2000	1800 – 3500 mm
PW 25/20	2500	2000		PW 100/20	10000	2000	1800 – 3500 mm
PW 25/22	2500	2200		PW 120/22	12000	2000	1800 – 3500 mm
PW 25/24	2500	2400		PW 160/20	16000	2000	1800 – 3500 mm
PW 25/25	2500	2500					



- Vyrobeno ze speciálního uhlíku
- Originální systém zajištění
- Výroba atypických rozměrů a nosností
- Nerez – provedení do výbušného prostředí
- Úprava pro pozicionér, povrchová vrstva polyuretan

Ochrana nosných vidlic - 2023

Typ	Nosnosť	Dĺžka	Rozměr vidlic	
NW-PUR				Ochranné návleky s vrstvou polyuretánu
PW-PUR				Prodloužení nosných vidlic s polyuretánem
DAGS				Magnetické podložky CASCADE s vrstvou gúmy
VIDLICE-PUR				Nosné vidlice s vrstvou PUR
MAG-FC				Magnetické podložky s filcovou vrstvou



- Ochranná vrstva zabráni klouzár
- Uveďte požadované parametry a
- Rozměry podle požadavku zákaz

Montážní plošina - 2023

Typ	Rozměr	Výška	Nosnost	Hmotnost	Poznámka
PR 008	800x800mm	1100/1800mm	250 kg	85 kg	pro čelní vozíky
PR 080	1200x800mm	1100/1800mm	250 kg	100 kg	pro čelní vozíky
PR 080 R	1200x800mm	1100/1800mm	250 kg	100 kg	pro ručně vedené vozíky
PR 100	1000x1000mm	1100/1800mm	250 kg	100 kg	pro čelní vozíky
PR 120	1200x1200mm	1100/1800mm	300 kg	130 kg	pro čelní vozíky
PR 120/10	1200x1000mm	1100/1800mm	300 kg	125 kg	pro čelní vozíky
PRJ 125	1250x950mm	2200mm	250 kg	pro jeřáb, včetně řetězů	
PRJ 150	1500x1000mm	2200mm	400 kg	300 kg	pro jeřáb, včetně řetězů

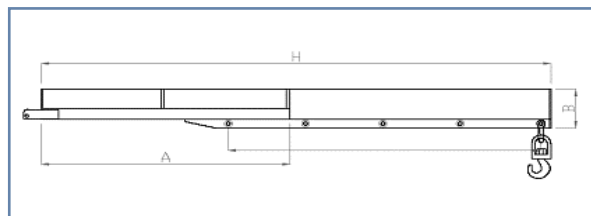


- Kapsy UNI – pro vidlice od 80x40 do 125x50mm / kapsy na míru vidlic vozíku
- Další varianty: zvýšená podlaha, pojezdová kola, pozinkované provedení, sklápěcí zamykatelná mříž

- Pro ručně vedený vozík, závěsná plošina na jeřáb
- Uveďte průřez nosných vidlic

Jeřábové rameno na nosné vidlice - 2023

Typ	Nosnost	Délka	Průřez vidlic	
WW 150	1500 kg			
WW 200	2000 kg			
WW 300	3000 kg			
WW 500	5000 kg			
WW 700	7000 kg			
WW 800	8000 kg			
WW 1200	12000 kg			



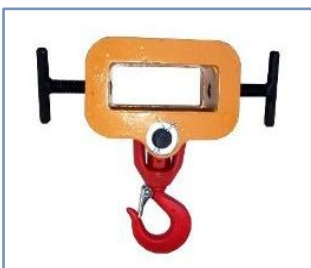
- Masivní svařovaná konstrukce - vysoká životnost
- Uveďte rozměr vidlic požadované parametry

- Parametry podle požadavku zákazníka

04

Jeřábový závěs na nosné vidlice - 2023

Typ	Nosnost	Hmotnost	Průřez vidlic	Rozměr kapes standard
UH 1/100	1000 kg	15 kg		130x60mm – úprava rozměru podle požadavku
UH 1/100 R	1000 kg	15 kg		Ručně vedený vozík – rozměry podle požadavku
UH 1/200	2000 kg	20 kg		130x60mm – úprava rozměru podle požadavku
UH 1/200 R	2000 kg	20 kg		Ručně vedený vozík – rozměry podle požadavku
UH 1/300	3000 kg	25 kg		160 x 75mm – úprava rozměru podle požadavku
UH 1/500	5000 kg	30 kg		



Typ	Nosnost	Hmotnost	Šířka	Rozměr kapes standard
UH 2/100 R	1000 kg	25 kg		Ručně vedený vozík – rozměry podle požadavku
UH 2/200	2000 kg	30 kg		130x55mm – úprava rozměru podle požadavku
UH 2/300	3000 kg	35 kg		150x60mm – úprava rozměru podle požadavku
UH 2/350	3500 kg	40 kg		150x60mm – úprava rozměru podle požadavku
UH 2/500	5000 kg	50 kg		190 x 75mm – úprava rozměru podle požadavku
UH 2/600	6000 kg	65 kg		
UH 2/800	8000 kg			
UH 2/1000	10000 kg			



- Masivní svařovaná konstrukce - vysoká životnost
- Uved'te průřez nosných vidlic

- Rozměry a nosnost podle požadavku

Jeřábové rameno na nosné vidlice - zvýšené - 2023

Typ	Nosnost	Délka - možnosti	Výška	Provedení
WWZ 200	2000 kg / 1000 mm	3000 / 4000 / 5000 mm	dohodou	Výsuvné / pevné
WWZ 300	3000 kg / 1000 mm	3000 / 4000 / 5000 mm	dohodou	Výsuvné / pevné
WWZ 500	5000 kg / 1000 mm	3000 / 4000 / 5000 mm	dohodou	Výsuvné / pevné
WWZ 700	7000 kg			



- Provedení pevné nebo teleskopicky výsuvné

- Masivní svařovaná konstrukce - vysoká životnost
- Parametry podle požadavku zákazníka

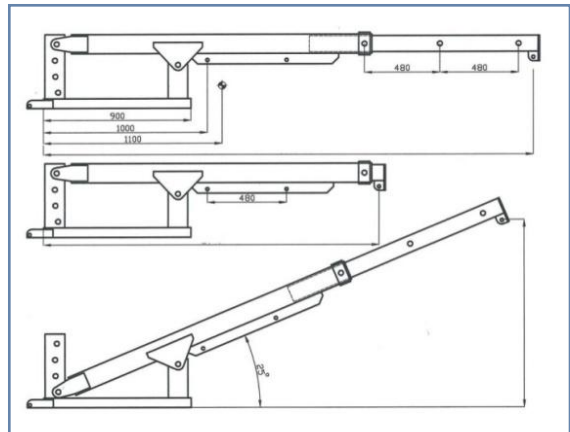
06

Jeřábové rameno na nosné vidlice – výsuvné / sklopné - 2023

Typ	Nosnost	Délka	Průřez vidlic	
JW 200	2000 kg			
JW 300	2000 kg			
JW 400	4000 kg			
JW 500	5000 kg			



Typ	Nosnost	Délka - možnosti	Průřez vidlic	
WT 20	2000 kg / 1000 mm	3000 / 4000 / 5000 mm	upřesnit	
WT 30	3000 kg / 1000 mm	3000 / 4000 / 5000 mm	upřesnit	
WT 50	5000 kg / 1000 mm	3000 / 4000 / 5000 mm	upřesnit	
WT 80	8000 kg / 1000 mm	2200 mm	upřesnit	



- Masivní svařovaná konstrukce - vysoká životnost
- Zvýšené provedení

- Rozměry podle požadavku zákazníka

Jeřábové rameno - traverza - 2023

Typ	Nosnost	Délka		
WT 20	2000 kg	2000 mm		
WT 30	3000 kg	2000 mm		
WT 50	5000 kg	2500 mm		



- Masivní svařovaná konstrukce - vysoká životnost
- Uveďte požadované parametry
- Rozměry podle požadavku zákazníka

Jeřábové rameno na nosnou desku - 2023

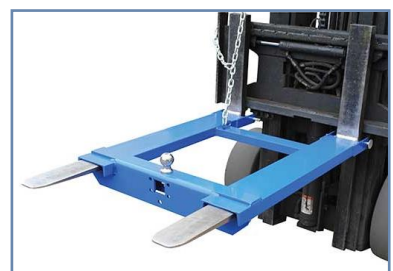
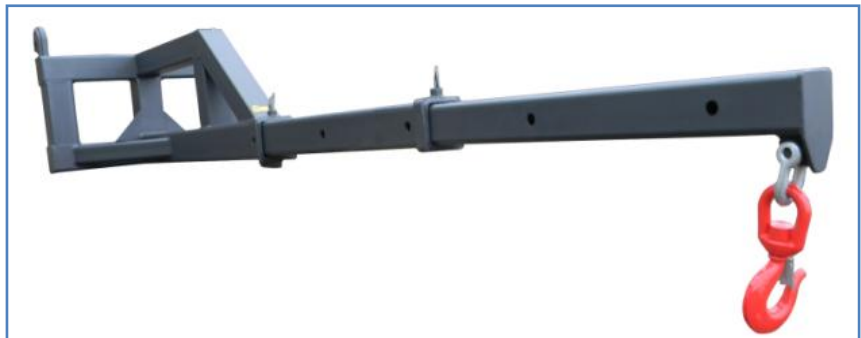
Typ	Nosnost	Délka	Výška	Nosná deska	Provedení
WH 150	1500 kg / 630 mm	dohoda	dohoda	ISO 2	Pevné / výsuvné
WH 250	2000 kg / 630 mm	dohoda	dohoda	ISO 2	Pevné / výsuvné
WH 350	3000 kg / 630 mm	dohoda	dohoda	ISO 3	Pevné / výsuvné
WH 500	5000 kg / 630 mm	dohoda	dohoda	ISO 3 / ISO 4	Pevné / výsuvné
WH 600	6000 kg	dohoda	dohoda	ISO 4	Pevné / výsuvné
WH 700	7000 kg	dohoda	dohoda	ISO 4	Pevné / výsuvné
WH 1600	16000 kg	dohoda	dohoda		



- Masivní svařovaná konstrukce - vysoká životnost
- Uveďte požadované parametry
- Rozměry podle požadavku zákazníka
- Výroba atypických rozměrů

Jeřábové rameno pro teleskopické manipulátory - 2023

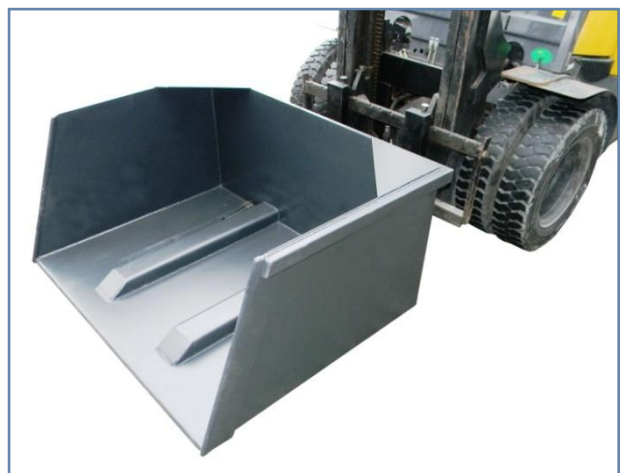
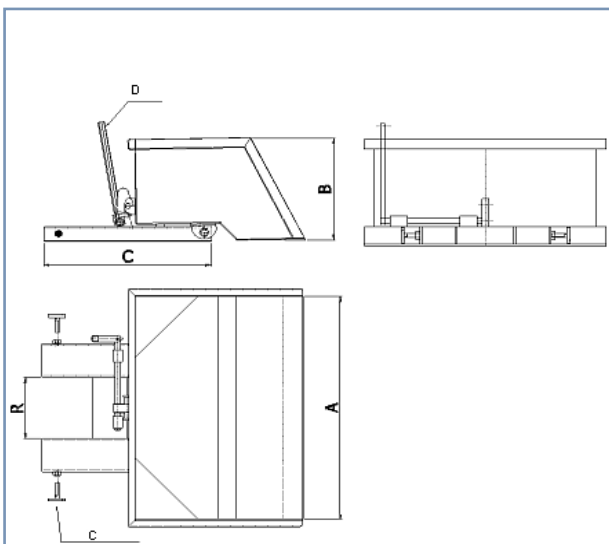
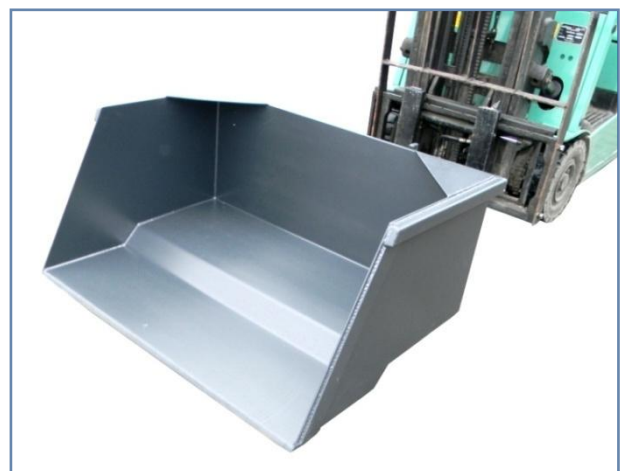
Typ	Nosnost	Délka	Upínání	
WH-TE 20	2000 kg	dohoda	dohoda	Pevné / výsuvné
WH-TE 30	3000 kg	dohoda	dohoda	Pevné / výsuvné
WH-TE 50	5000 kg	dohoda	dohoda	Pevné / výsuvné
WH-TE 75	7500 kg	dohoda	dohoda	



- Masivní svařovaná konstrukce - vysoká životnost
- Upínání pro všechny typy strojů - MANITOU, MERLO, JCB a jiné
- Tažné zařízení pro přívěsy
- Rozměry podle požadavku zákazníka

Mechanická lopata na nosné vidlice - 2023

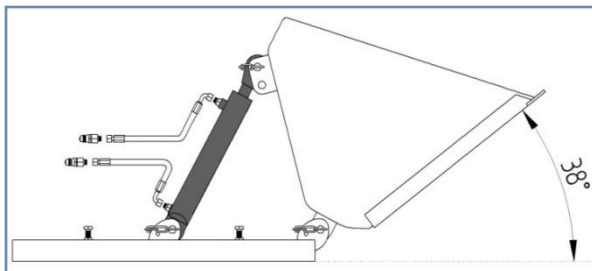
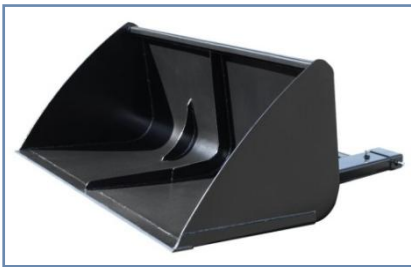
Typ	Obsah	Šírka	Hmotnosť	
SM 040	0,40 m ³	1100 mm	120 kg	
SM 050	0,50 m ³	1300 mm	150 kg	
SM 080	0,80 m ³	1500 mm	200 kg	
SM 100	1,00 m ³	1500 mm	260 kg	
SM 150	1,50 m ³		340 kg	
SM 200	2,00 m ³		380 kg	



- Masivní svařovaná konstrukce - vysoká životnosť
- Vyklápění pomocí mechanické západky
- Uveďte požadované parametry a průřez nosných vidlic
- Rozměry podle požadavku zákazníka

Hydraulická lopata na nosné vidlice ATM STANDARD - 2023

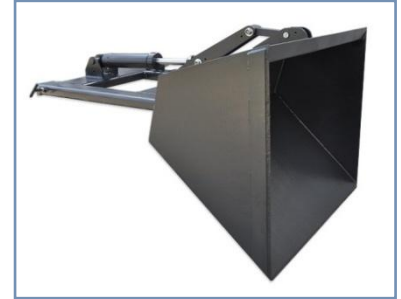
Typ	Obsah	Šířka	Hmotnost	
ATM 1-033	0,33 m ³	1000 mm	135 kg	Jeden hydraulický píst
ATM 1-040	0,40 m ³	1200 mm	150 kg	Jeden hydraulický píst
ATM 1-048	0,48 m ³	1500 mm	165 kg	Jeden nebo dva hydraulické písty
ATM 2-060	0,60 m ³	1800 mm	200 kg	Dva hydraulické písty
ATM 2-066	0,66 m ³	2000 mm		Dva hydraulické písty
ATM 2-100	1,00 m ³	Dle dohody		Dva hydraulické písty
ATM 2-150	1,50 m ³	Dle dohody		Dva hydraulické písty
ATM 2-200	2,00 m ³	Dle dohody		Dva hydraulické písty



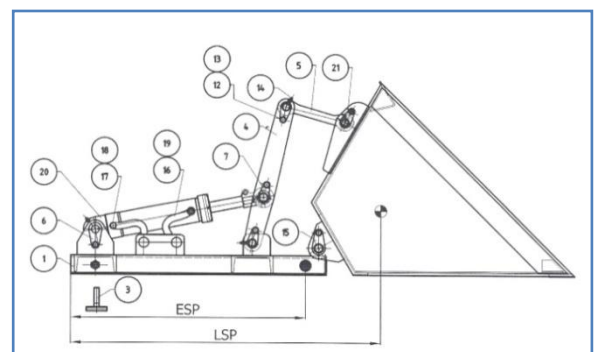
- Jeden nebo dva hydraulické písty podle velikosti
- Možnost provedení jako drapák nebo lopata s přidržovačem
- Břit HARDOX

Hydraulická lopata na nosné vidlice – SW PROFI - 2023

Typ	Obsah	Šířka	Hmotnost	Průřez vidlic - upřesnit	Jeden píst
SW 1-045	0,45 m ³	1100 mm	250 kg		
SW 1-060	0,60 m ³	1300 mm	280 kg		
SW 1-080	0,80 m ³	1400 mm	340 kg		



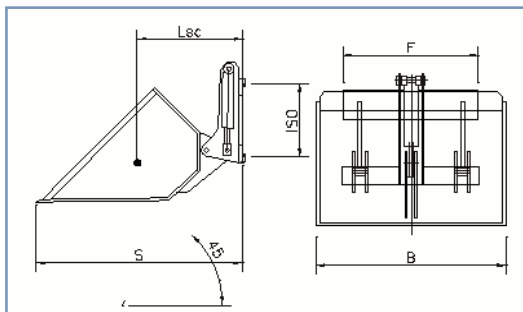
Typ	Obsah	Šířka	Hmotnost	Průřez vidlic - upřesnit	Dva písty
SW 2-800	0,80 m ³	1300 mm	360 kg		
SW 2-100	1,00 m ³	1500 mm	520 kg		
SW 2-120	1,20 m ³	1600 mm	580 kg		
SW 2-150	1,50 m ³	1800 mm	640 kg		
SW 2-200	2,00 m ³	2000 mm	700 kg		



- Pomocná převodní páka
- Zajištění svorníkem za paty nosných vidlic nebo šrouby
- Uveďte požadované parametry a průřez nosných vidlic

Hydraulická lopata na nosnou desku – SH PROFI - 2023

Typ	Obsah	Šířka	Hmotnost	Nosná deska	Provedení
SH 1-045	0,45 m ³	1100 mm	250 kg	ISO 2	Jeden píst
SH 1-060	0,60 m ³	1300 mm	280 kg	ISO 2	Jeden píst
SH 1-080		1300 mm	360 kg	ISO 2	Jeden píst



Typ	Obsah	Šířka	Hmotnost	Nosná deska	Provedení
SH 2-800	0,80 m ³	1300 mm	340 kg	ISO 2 / ISO 3	Dva píсты
SH 2-100	1,00 m ³	1500 mm	400 kg	ISO 2 / ISO 3	Dva píсты
SH 2-120	1,20 m ³	1600 mm	580 kg	ISO 3	Dva píсты
SH 2-150	1,50 m ³	1800 mm	640 kg	ISO 3 / ISO 4	Dva píсты
SH 2-200	2,00 m ³	2000 mm	700 kg	ISO 3 / ISO 4	Dva píсты



- Jeden nebo dva hydraulické píсты podle velikosti
- Možnost doplnění přídržovacím drapákem
- Uveďte požadované parametry a rozměr nosné desky
- Také v provedení PIN na nosné tyče

Sněžný pluh STANDARD / PROFI - 2023

Typ	Šířka / výška	Typ	Šířka / Výška	
PO 130 PROFI	1300/800 mm	PWW 140 STANDARD	1400/630 mm	
PO 150 PROFI	1500/800mm	PWW 160 STANDARD	1600/630 mm	
PO 180 PROFI	1800/800 mm	PWW 180 STANDARD	1800/630 mm	
PO 200 PROFI	2000/800 mm	PWW 200 STANDARD	2000/630 mm	
PO 220 PROFI	2200/800 mm	PWW 220 STANDARD	2200/630 mm	
PO 250 PROFI	2500/800 mm	PWW 240 STANDARD	2400/630 mm	
PO 300 PROFI	3000/800 mm			



- Nastavení sklonu mechanickým táhlem
- Příplatková výbava – hydraulické ovládání sklonu radlice
- Vyměnitelný břit, vyztužený ocelovým kordem

Mechanický výklopník na nosné vidlice - 2023

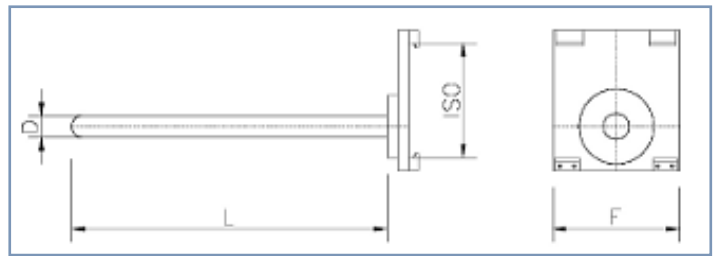
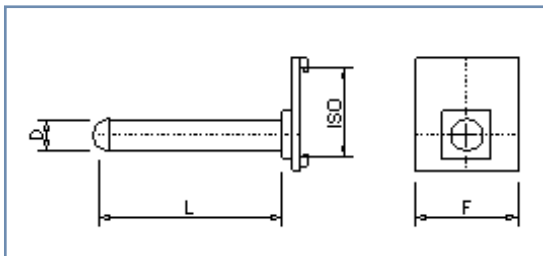
Typ	Nosnost	Rozměr	
WM 120	600 kg	1200mm	
WM 150			
WM 200			



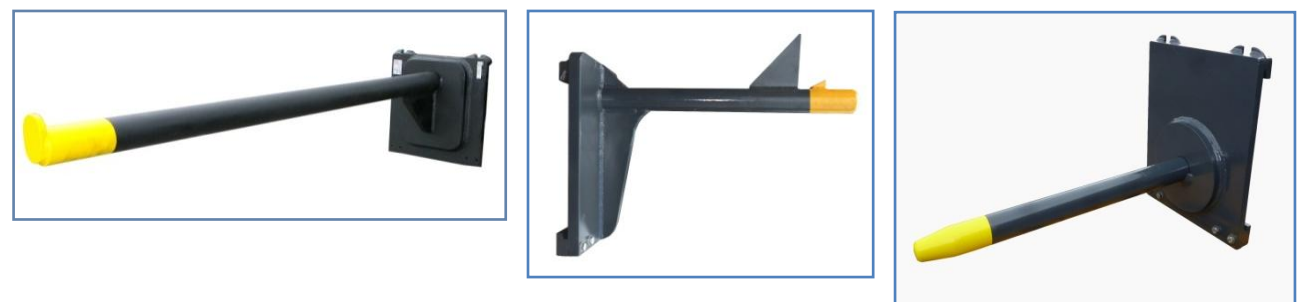
- Pro přepravu dlouhých materiálu, trubky, profily, hranoly, desky a pod.
- Vyklápění pomocí mechanické západky
- Uveďte požadované parametry a průřez nosných vidlic
- Rozměry podle požadavku zákazníka

Nosný trn - 2023

Typ	Nosnost	Těžiště	Nosná deska	Průměr D		
OS 15	1500 kg	500 mm	ISO 2	100 mm		
OS 25	2500 kg	500 mm	ISO 2	120 mm		
OS 30	3000 kg	500 mm	ISO 3	140 mm		
OS 40	4000 kg	500 mm	ISO 3	160 mm		
OS 50	5000 kg			200 mm		
OS 60	6000 kg			220 mm		
OS 80	6000 kg					



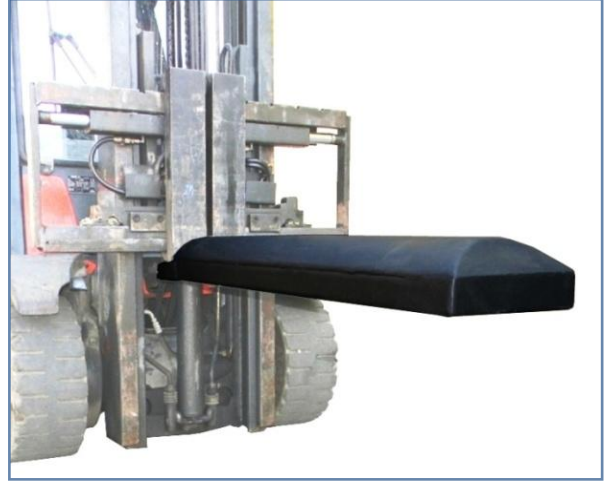
Typ	Nosnost/Těžiště	Nosnost/Těžiště	Nosnost/Těžiště	Nosnost/Těžiště	Průměr D/nosná deska ISO
OT 15	1500kg/500mm	700kg/1000mm	450kg/1500mm	270kg/2500mm	65 mm/ISO 2
OT 25	2500kg/500mm	1050kg/1000mm	780kg/1500mm	400kg/2500mm	75 mm/ISO 2
OT 35	3500kg/500mm	1700kg/1000mm	1200kg/1500mm	650kg/2500mm	90 mm/ISO 3
OT 50	5000kg/500mm	2800kg/1000mm	1800kg/1500mm	1000kg/2500mm	110 mm/ISO 3 - 4
OT 60	6000kg/500mm	3000kg/1000mm	2000kg/1500mm	1200kg/2500mm	120 mm/ISO 4 – PIN
OT 70	7000kg/500mm	3900kg/1000mm	2700kg/1500mm	1600kg/2500mm	140mm/ISO 4 – PIN



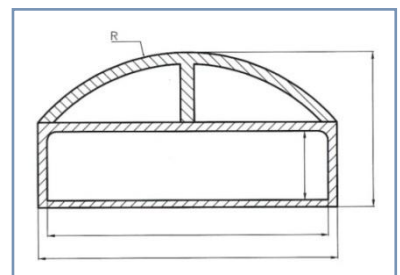
- Montáž na nosnou desku nebo nosné vidlice
- Rozměry a provedení podle požadavku zákazníka

Nosný trn - nosič svítek - 2023

Typ	Nosnost	Délka	Průřez vidlic	
OS 20	2000 kg			
OS 35	3000 kg			
OS 50	5000 kg			
OS 80	8000 kg			



- Provedení na jednu nebo dvě vidlice
- Jednoduchá montáž a demontáž
- Možnost povrchové úpravy polyetylén nebo polyuretan
- Parametry podle požadavku zákazníka



Nosič vaků BIG - BAG - 2023

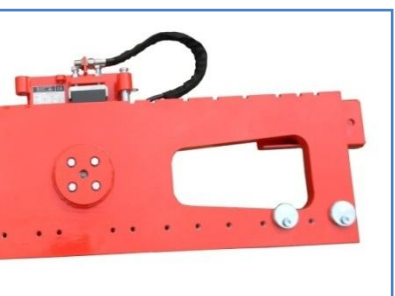
Typ	Nosnost			Použití
BG 100	1000 kg			Nosné vidlice vozíku / Hák jeřábu
BG 150	1500 kg			Nosné vidlice vozíku / Hák jeřábu
OBB 150	1500 kg			Nosná deska ISO 2
OBB 250	2500 kg			Nosná deska ISO 2
OBB 350	3500 kg			Nosná deska ISO 3
OBB 600	6000 kg			Nosná deska ISO 4



- Masivní svařovaná konstrukce - vysoká životnost
- Rozměry podle požadavku zákazníka
- Možnost nerezového provedení

Otočné zařízení 180 stupňů – 2023

Typ	Nosnost pro pojezd	Nosnost pro otáčení	Šířka	Nosná deska	Hmotnost	Šířka palety
OW 25	2300 kg	1800 kg	1000 mm	ISO 2	225 kg	1200 mm – max.
OW 25	2300 kg	1800 kg	1200 mm	ISO 2	240 kg	1200 mm – max.
OW 25	2300 kg	1800 kg	1300 mm	ISO 2	250 kg	1500 mm – max.
OW 35	3000 kg	2600 kg	1000 mm	ISO3	280 kg	1200 mm – max.
OW 35	3000 kg	2600 kg	1300 mm	ISO 3	290 kg	1200 mm – max.
OW 35	3000 kg	2600 kg		EURO/JCB/VOLVO		



- Jednoduchá konstrukce - vysoká rychlost otáčení
- Demontovatelné opěrné rameno
- Provedení s otáčením levým nebo pravým
- Další varianty: zesílené provedení, úprava šířky, zvýšené opěrné rameno
- Provedení také pro stavební stroje, upínání JCB, MANITOU, EURO nebo jiné

Otočné zařízení – otočné svěrné vidlice - 2023

Typ	Nosnost	Šířka	Nosná deska	Hmotnost	
OW 25	2300 kg	1080 mm	ISO 2	225 kg	
OW 25-L	2300 kg	1080 mm	ISO 2	233 kg	Opěrné rameno levé nebo pravé
OW 30	2800 kg	1080 mm	ISO 3	276 kg	
OW 30-L	2800 kg	1080 mm	ISO 3	284 kg	Opěrné rameno levé nebo pravé
OW 50	5000 kg	1350 mm	ISO 3/4	541 kg	



- Rozsah otáčení 360 stupňů
- Šířka: 1080 mm / 1280mm / 1480mm
- Doplnková výbava: opěrné rameno, kombinace ISO2 – ISO3
- Zvýšené opěrné rameno, asymetrické provedení

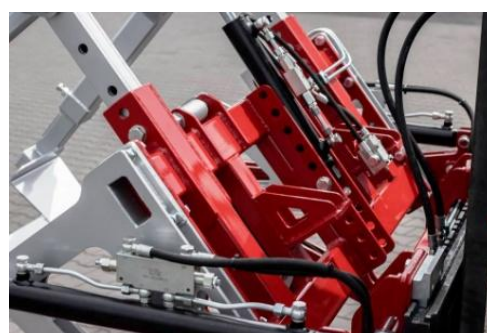
Typ	Nosnost	Šířka	Nosná deska	Hmotnost	
MT 30B	3000 kg	1130 mm	ISO 3		Otočné svěrné vidlice
MR 35D	3500 kg	1245 mm	ISO 3		Otočné svěrné vidlice



- Svěrné vidlice s malým rozsahem rozevření a otáčením o 360 stupňů
- Určeno pro těžký provoz

Čelní výklopné zařízení - 2023

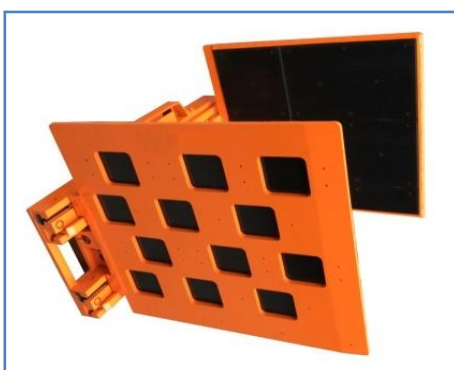
Typ	Nosnost	Hmotnost	Pohon	Rozměr přepravy
WP 500	450 kg	180 kg	Mechanický	1200 x 1000 mm / výška 800 mm
WPH 500	450 kg	180 kg	Hydraulický	1200 x 1000 mm / výška 800 mm
WPH 2000	2000 kg	580 kg	Hydraulický	800 – 1200 x 1200 – 1250 mm / výška 800 – 1200 mm



- Čelní výklopné zařízení
- Použití pro přepravy s ovocem, zeleninou a podobně
- Jednoduchá konstrukce - vysoká životnost
- Mechanické nebo hydraulické ovládání

Svěrací čelisti – svěrné vidlice – s otočným zařízením 2023

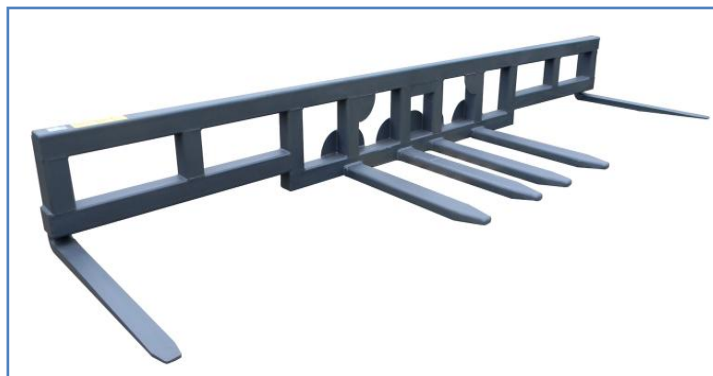
Typ	Nosnost	Rozsah	Nosná deska	Hmotnost	
MS 2-06	1900 kg	450-1730mm	ISO2/ISO3	422 kg	
MS 3-08	2700 kg	550-1900mm	ISO3	579 kg	
MS 3-09	2700 kg	545-1890mm	ISO 3	640 kg	
MS 3-12	2200 kg	460-2300mm	ISO 3	730 kg	



- Možnost úpravy parametrů podle požadavku
- Vybaveno bočním posuvem
- Provedení pro čelní nakladače a manipulátory

Traverza - rozšíření nosných vidlic - 2023

Typ TK	Nosnost	Deska ISO		Typ TW	
TK 150	1500 kg	ISO 2		TW 150	
TK 250	2500 kg	ISO 3		TW 250	
TK 350	3500 kg	ISO 3		TW 350	
TK 500	5000 kg	ISO 3 / ISO4		TW 500	
TK 800	8000 kg	ISO / PIN		TW 800	



- Rozšíření nosných vidlic pro vysokozdvizné vozíky
- Rozšíření pro stavební stroje
- Rozměry podle požadavku zákazníka

Traverza rozšíření nosných vidlic - 2023

Typ	Nosnost	Šířka	Montáž na nosné vidlice	
TZ 150	1500 kg			
TZ 250	2500 kg			
TZ 350	3500 kg			
TZ 500	5000 kg			

- Rozšíření nosných vidlic
- Montáž na nosné vidlice
- Nosnost max. 5000 kg
- Šířka max. 2500 mm
- Krajní vidlice přesuvné



Typ	Nosnost	Šířka	Montáž na nosnou desku	
TB 350	3500 kg		ISO 3	
TB 500	5000 kg		ISO 4	
TB 700	7000 kg		ISO 4	
TB 900	9000 kg		ISO 4 / ISO 5	



- Rozšíření nosné desky pro boční vysokozdvizný vozík
- Rozměry podle požadavku zákazníka

Koš na dopravu tlakových lahví - 2023

Typ	Nosnost	Hmotnost	
PB 4	800 kg	90 kg	Láhve kyslík - plyn
PB 4 UNI	1000 kg	100 kg	UNI provedení - různé láhve



- Určeno k převážení tlakových lahví pomocí vysokozdvizného vozíku
- Uveďte požadované parametry a průřez nosných vidlic

Přípravek pro přepravu zemědělského nářadí - 2023



- Určeno k přepravě zemědělského nářadí
- Automatické upínání na nosnou desku vozíku

Nosič sudů - 2023

Typ	Nosnost	Hmotnost	
UB 01	300 kg	100 kg	Jeden sud
UB 02	600 kg	150 kg	Dva sudy
UB OT	300 kg	150 kg	Otočný – vylévání sudů
DG 100	300 kg	70 kg	Kleštinové čelisti



- Určeno k převážení nebo otáčení sudů pomocí vysokozdvizného vozíku
- Uveďte typ sudu a průřez nosných vidlic

Nosič železničního dvojkolí - 2023

Typ	Nosnost	Těžiště	Délka	
KOS 150	1500 kg	2000 mm		Parametry dle dohody



- Speciální nosič pro přepravu železničního dvojkolí
- Masivní svařovaná konstrukce - vysoká životnost
- Zakázková výroba, parametry podle požadavku zákazníka

Ramena a čelisti pro přepravu balíků a sudů - 2023

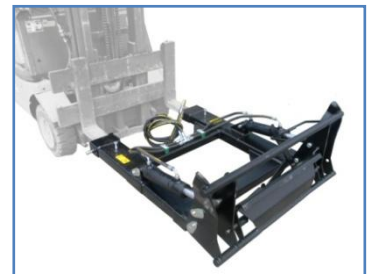
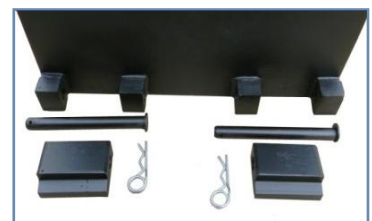
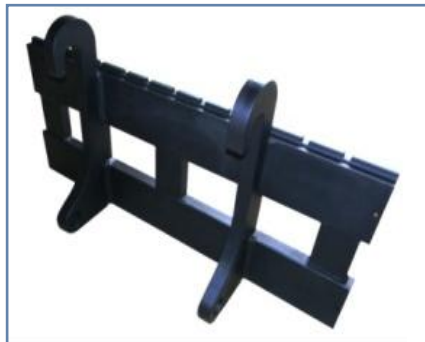
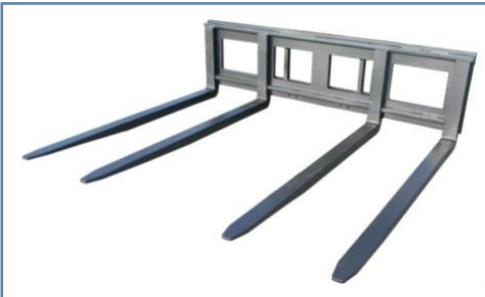
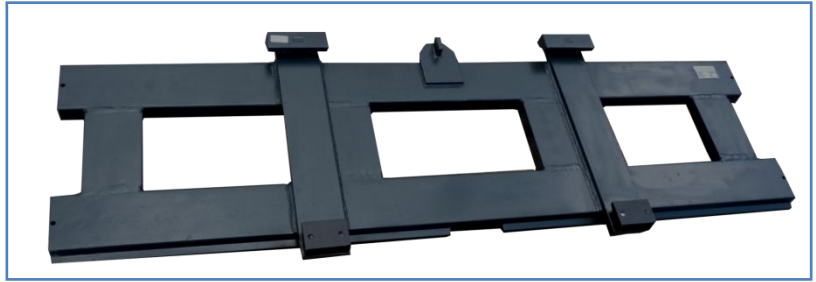
Typ	Nosnost	Délka		
RB 200/220	2000 kg	2200mm		Prodloužené ramena pro poziconér, přeprava balíků
CB 100/40	1500 kg	1000x400 mm		Čelisti na balíky pro poziconér
WBEL ISO	800 kg			Vidlice na balíky slámy pro ISO2 – ISO4



- Speciální nosiče pro přepravu balíků
- Papír, bavlna, sláma, sena a podobného materiálu
- Vhodné pro použití s poziconérem vidlic
- Parametry podle požadavku zákazníka

Redukční desky – rozšíření nosné desky - 2023

Typ	Nosnost	Šířka	Montáž na nosnou desku	
RD ISO2 / ISO2	2500 kg	Dohoda	ISO 2	
RD ISO2 / ISO3	2500 kg	Dohoda	ISO 2	
RD ISO3 / ISO2	2500 kg	Dohoda	ISO 3	
RD ISO3 / ISO3	3500 kg	Dohoda	ISO 3	
RD ISO3 / ISO4	3500 kg	Dohoda	ISO 3	
RD VZV / EURO			EURO	



- Redukce pro změnu rozměru nosné desky vozíku
- Paletovací vidlice pro stavební stroje
- Rychloupínací příložky pro rychlou výměnu

Nosič trakční baterie - 2023

Typ	Nosnost	Délka	Šířka	
NB 01	300kg			
NB 02	800kg			
NB 02	2000kg			
TWB 150	1500kg			Stavitelný, univerzální
TWB 300	3000kg			Stavitelný, univerzální



Přípravky / Nosiče kulatiny a hřídělí - 2023

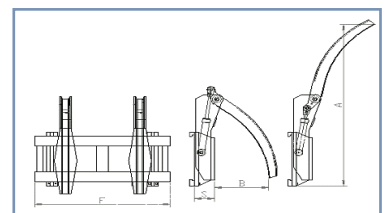
Typ	Nosnost	Délka	
	1500 – 2500 kg		Parametry dle dohody
	3000 - 5000 kg		Parametry dle dohody



- Speciální přípravy
- Bezpečná přeprava různorodého materiálu
- Parametry podle požadavku zákazníka

Přidržovač kulatiny - 2023

Typ	Šířka	Hmotnost	Výška A	Nosná deska	
INT ISO				ISO2 / ISO3	Jeden píst
PD ISO 2-0	1100 mm	250 kg	1750 mm	ISO2	
PD ISO 2-2	1100 mm	300 kg	1750 mm	ISO2	
PD ISO 3-0	1200 mm	350 kg	1750 mm	ISO3	
PD ISO 3-3	1200 mm	410 kg	1750 mm	ISO3	
PD ISO 3-3	1200 mm	410 kg	1750 mm	ISO3 nebo ISO 4	

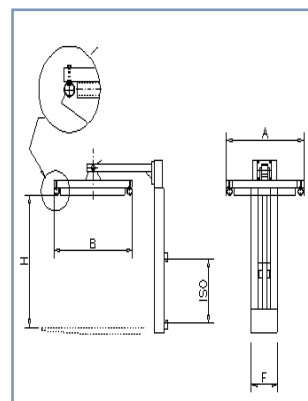


- Masivní svařovaná konstrukce - vysoká životnost
- Montáž na nosnou desku vysokozdvížeňového vozíku



Přítlačné zařízení - 2023

Typ	Zdvih	Přítlačná plocha	Nosná deska	
DP 100	1000 – 1630 mm		ISO 2	Hydraulické ovládání
DP 125	1250 – 1880 mm		ISO 3	Hydraulické ovládání
PZ 3	2 – 5 poloh		ISO2 – ISO4	Mechanické nastavení



- Hydraulické nebo mechanické přítlačné zařízení
- Přidržování nákladu, krabice, kartony, bedny a podobně

Tlačný - rovnací přípravek - 2023



- Tlačný přípravek, úprava, rovnání, stlačení nákladu a zboží
- Montáž na nosné vidlice vysokozdvížného vozíku

Výklopný kontejner - 2023

Typ	Objem	Šířka	Hmotnost	
PP 040	0,40 m ³	700 mm		Úzké provedení
PP 060	0,60 m ³	1070 mm	150 kg	
PP 090	0,90 m ³	1570 mm	180 kg	
PP 120	1,20 m ³	1570 mm	220 kg	
PP 160	1,60 m ³			
PP 200	2,00 m ³			
PP 250	2,50 m ³			



Výklopný kontejner s víkem - 2023

Typ	Objem	Šířka	Hmotnost	
PPZ 060	0,60 m ³	1070 mm	150 kg	
PPZ 090	0,90 m ³	1570 mm	200 kg	
PPZ 120	1,20 m ³	1570 mm	250 kg	
PPZ 160	1,60 m ³			
PPZ 200	2,00 m ³			



- Automatické vyklápění pomocí mechanické západky
- Varianty:
- Pojezdová kola - oka pro jeřáb
- Dvojitá podlaha a výpustný ventil, zvýšená nosnost

Kontejner s výklopným dnem - 2023

Typ	Objem	Šířka x délka x výška	Hmotnost	
KU 060	0,60 m ³	1250 x 800 x 950 mm	130 kg	
KU 100	1,00 m ³	1400 x 950 x 1100 mm	180 kg	
KU 120	1,20 m ³	1470 x 970 x 1100 mm	220 kg	
KU 150	1,50 m ³	1500 x 1000 x 1400 mm	250 kg	
KU 200	2,00 m ³	2000 x 1000 x 1400 mm	350 kg	



Koš na beton - 2023

Typ	Objem	Šířka x délka x výška	Hmotnost	Ovládání
KOB 050	0,50 m ³			Ruční nebo hydraulické
KOB 075	0,75 m ³			Ruční nebo hydraulické
KOB 120	1,20 m ³			Ruční nebo hydraulické
KOB 150	1,50 m ³			Ruční nebo hydraulické



Závěsný - výklopný kontejner - 2023



- Masivní svařovaná konstrukce - vysoká životnost
- Automatické vyklápění pomocí mechanické západky
- Doplnková výbava: závěsné oka pro jeřáb

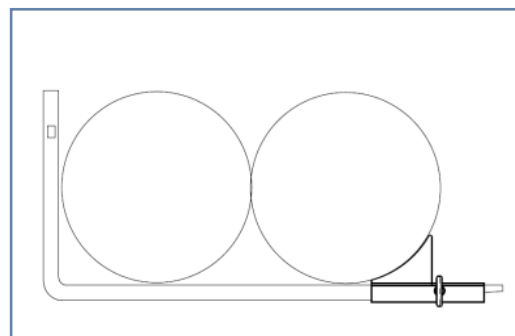
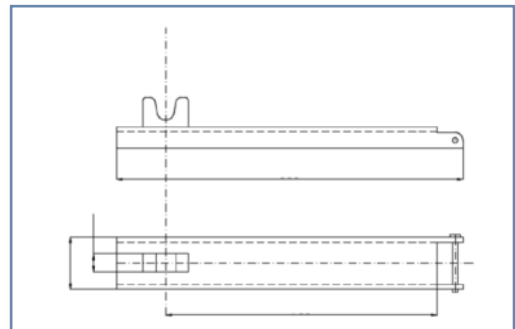
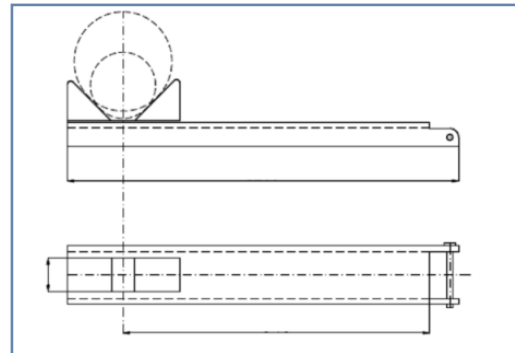
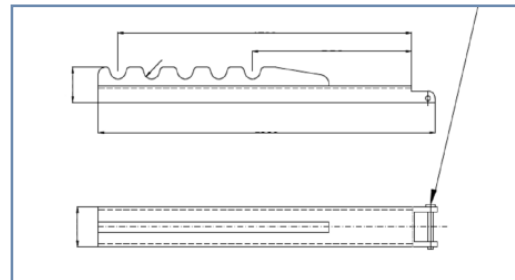
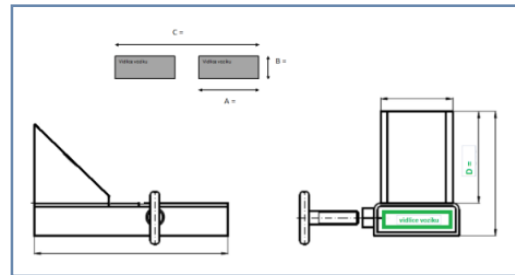
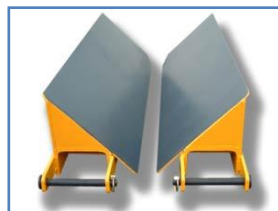
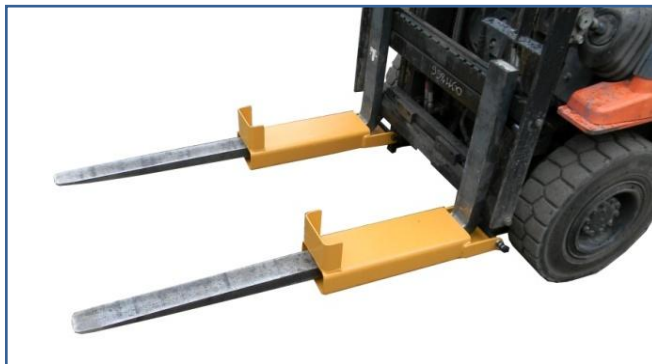
Transportní plošina - 2023

Typ	Nosnost	Šířka	Délka	
PT 500	500 kg			
PT 1000	1000 kg			



- Speciální přepravní plošiny
- Bezpečná přeprava různého druhu materiálu
- Pevné nebo sklopné bočnice
- Rozměry a provedení dle požadavku zákazníka

Stavitelná příložka – omezovač délky vidlic 2023



- Stavitelné příložky - pro bezpečnou přepravu tyčového materiálu
- Omezovače délky nosných vidlic
- Úprava parametrů podle požadavku klienta

Nosné vidlice ISO / PIN / DIN - 2023



- Zakázková výroba atypické rozměry
- Obrácené použití, výbušné prostředí, vysoká pata
- Rozměry a provedení podle požadavku zákazníka

Opravy přídatných zařízení - 2023

- výměna nosných vidlic pozicionéru
- oprava nebo výměna svěrných čelistí
- výroba atypických vidlic
- oprava nosných částí zvedacího zařízení
- výroba výsuvných částí teleskopických vidlic



- Kvalifikované opravy přídatných zařízení
- Oprava nebo výměna poškozené části zařízení
- Vydání certifikátu k opravě

Drapak na dřevo – pro nakladače a zemědělské stroje - 2023

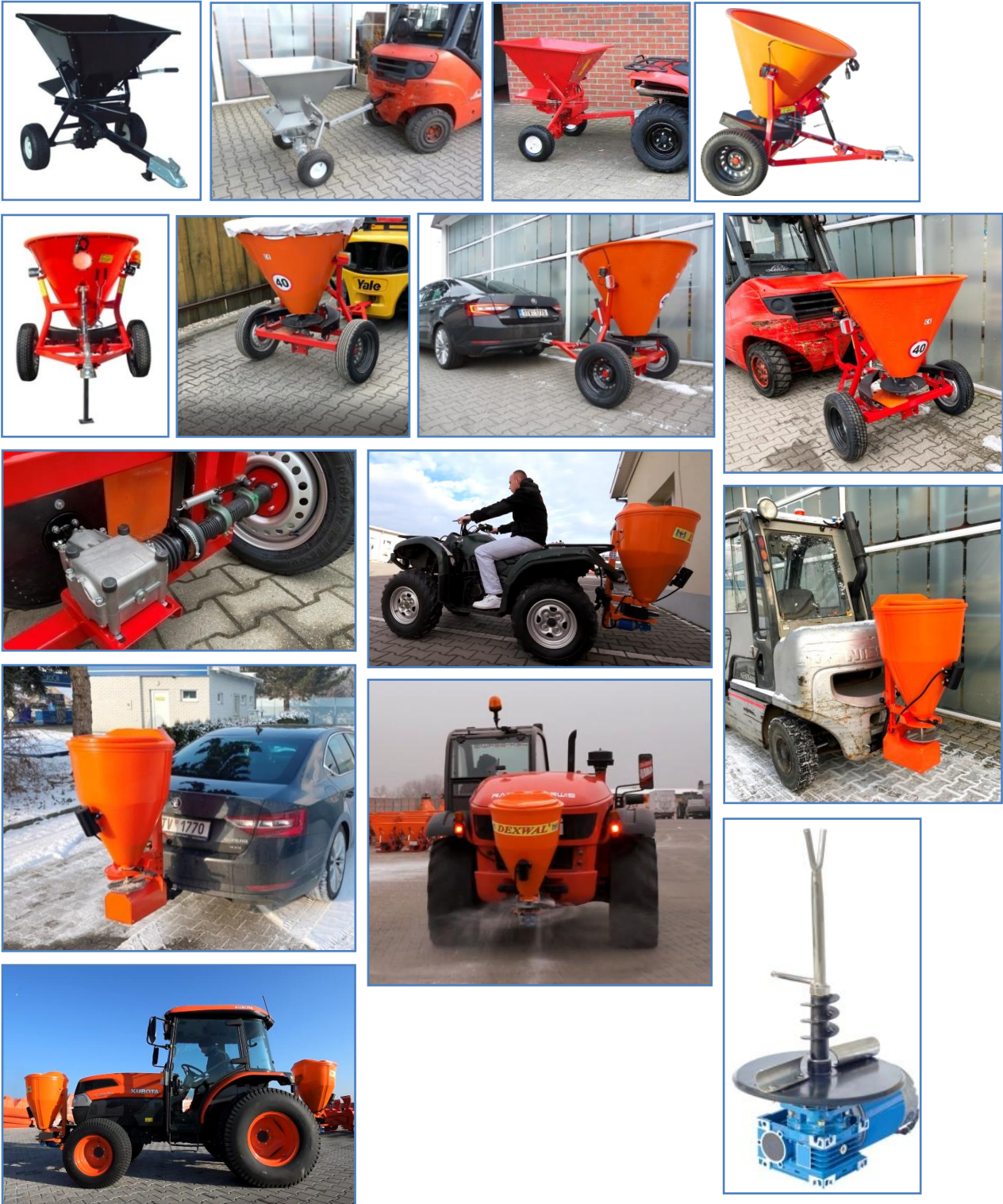
Typ	Šířka	Hmotnost	Nosnost	Poznámka
CHD 114	1190 mm	255 kg	1500 kg	Upínání pro nakladače, zemědělské a stavební stroje
CHD 130 XL	1400 mm	450 kg	2800 kg	Upínání pro nakladače, zemědělské a stavební stroje
CHD EKB 5	1600 mm	1600 kg	4500 kg	Pro těžké pracovní stroje
INT 300	1200 mm	300 kg	2000 kg	Upínání pro nakladače, zemědělské a stavební stroje
INT ISO2/3				Přidržovač na nosnou desku pro vozíky nebo nakladače



- Jeden nebo dva hydraulické písty
- Upínání EURO, MANITOU, JCB, nebo jiné dle dohody

Posypové zařízení – posypový vozík - 2023

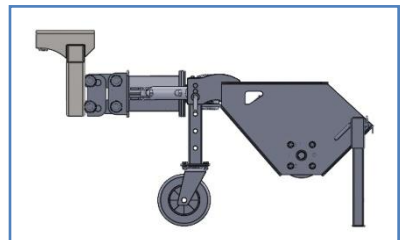
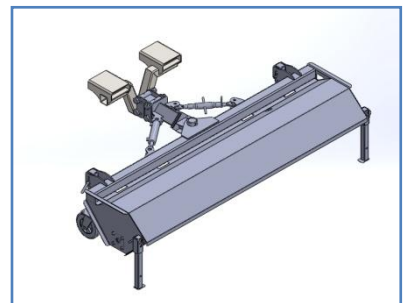
Typ	Objem	Šířka posypu	Pohon	Materiál
PK 20	200 litrů	6 metrů	Mechanický	Posypová sůl, písek, drobné kamenivo
DEX 300	300 litrů		Mechanický převodovkou	Posypová sůl, písek, drobné kamenivo
DEX 100	100 litrů	1 -9 metrů	Elektrický 12 V	Posypová sůl



- Rotační posypové zametací zařízení
- Vysokozdvížeň vozíky, traktory, stavební a zemědělské stroje
- Osobní vozidla, čtyřkolky

Zametací zařízení - rotační zametač ZE - 2023

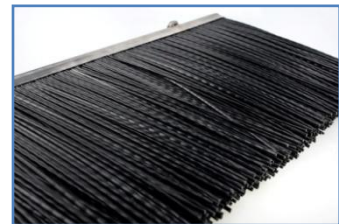
Typ	Šířka		
ZE 3 VZV	1200 / 1500 / 1800 / 2000 mm		Vysokozdvížené vozíky
ZE 3 NAK	1200 / 1500 / 1800 / 2000 mm		Čelní nakladače, pracovní stroje, traktory



- Rotační zametací zařízení
- Vysokozdvížené vozíky, traktory, stavební a zemědělské stroje
- Plovoucí funkce, kopírování terénu
- Nastavení sklonu mechanicky nebo hydraulicky
- Pohon hydro motorem nebo hřídelem traktoru
- Varianta zimní provedení na sníh

Zametací zařízení – mechanický zametač ZL - 2023

Typ	Šířka		
ZL 07 STD	1500 / 2000 / 2500 mm		Čelní nakladače, vysokozdvizné vozíky, stavební a zemědělské stroje
ZL 13 LONG	1500 / 2000 / 2500 mm		Čelní nakladače, vysokozdvizné vozíky, stavební a zemědělské stroje

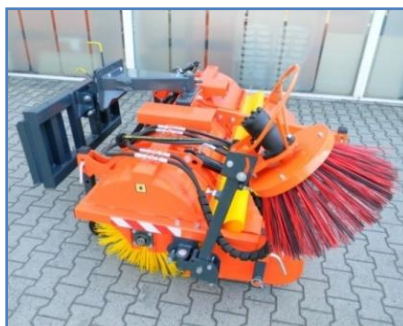


- Varianta 7 řad – hloubka 400 mm
- Varianta 13 řad – hloubka 780 mm
- Možnost doplnění břit PUR
- Materiál kartáče polypropylen nebo ocel
- Skládací provedení
- Vysokozdvizné vozíky – montáž na nosné vidlice
- Stavební stroje a zemědělské stroje – montáž rychloupínací rám
- Traktory – tříbodový závěs
- Nakladač – montáž na břit čelní lopaty



Zametací zařízení – ZML UNI - 2023

Typ	Šířka	
ZM UNI	1200 – 2400 mm	Čelní nakladače, vysokozdvizné vozíky, stavební stroje



- Zametací zařízení stavební a zemědělské stroje
- Vysokozdvizné vozíky
- Plovoucí funkce – kopírování terénu
- Připojení na jeden hydraulický okruh

Zametací zařízení – komunální zametač ZMW – 2023

Typ	Šířka	
ZMW 120	1200 mm	Malotraktory, nakladače, vysokozdvizné vozíky, stavební a zemědělské stroje
ZMW 135	1350 mm	Malotraktory, nakladače, vysokozdvizné vozíky, stavební a zemědělské stroje
ZMW 150	1500 mm	Malotraktory, nakladače, vysokozdvizné vozíky, stavební a zemědělské stroje



- Malý komunální zametač
- Pohon hydro motor nebo mechanický pohon od hřídele traktoru
- Integrovaný zásobník na smetí
- Stavební stroje a zemědělské stroje – montáž rychloupínací rám
- Traktory – tříbodový závěs
- Vysokozdvizné vozíky – montáž na nosné vidlice
- Elektromagnetický ventil pro ovládání z kabiny řidiče



Zametačí zařízení – Lopata se zametačem LZ / ZS - 2023

Typ	Šířka	Hmotnost	
INT LZ	1400 – 2400 mm		Lopata se zametačem – čelní nakladače
ATM ZS	1200 – 2400 mm		Lopata se zametačem - čelní nakladače, demontovatelná nádstavba
ATM ZW			



- Rotační zametačí zařízení
- Stavební stroje a zemědělské stroje
- Talířové kartáče
- Materiál kartáčů plast nebo ocel

Paletizační vidlice – čelní nakladače - 2023

Typ	Šířka	Nosnost	Hmotnost	
WPAL 2000	1200 mm	2000 kg	160 kg	ISO 2
WPAL 3500		3500 kg		ISO 3
WPAL 5000		5000 kg		ISO 3 / ISO4
WPAL 6000				ISO 4 /6000 – 8000 kg



- Nosná deska ISO2/ISO3/ISO4
- Upínání EURO, MANITOU, JCB, CAT, LOCTUS, nebo jiné dle dohody

Závěsné paletizační vidlice pro jeřáby – 2023

Typ	Šířka	Nosnost	Hmotnost	
PWU 2000		2000 kg	160 kg	Mechanické nastavení těžiště
PWS 2000		2000 kg		Automatické nastavení těžiště
PWU 3500		3500 kg		Mechanické nastavení těžiště
				Atypické provedení – zakázková výroba



Kleště a vidlice na balíky - 2023

Typ		Hmotnost	Rozevření	
CHB 2		170 kg	1600 mm	Dvou pístové
CHB 1		160 kg	1600 mm	Jedno pístové



- Provedení s jedním nebo dvěma hydraulickými písty
- Zaoblené hrany proti poškození folie
- Upínání EURO, MANITOU, JCB, CAT, LOCTUS BOBCAT, nebo jiné dle dohody
-

Lopata s drapákem KROKODYL - 2023

Typ	Šířka	Objem	Hmotnost	Typ	Šířka	Objem	Hmotnost	Zuby
SZK 12	1200 mm			SZK 12 XL	1200 mm			Kované 680mm
SZK 14	1400 mm			SZK 14 XL	1400 mm			Kované 680mm
SZK 15	1500 mm			SZK 16 XL	1600 mm			Kované 680mm
SZK 16	1600mm			SZK 18 XL	1800 mm			Kované 680 mm
SZK 18	1800 mm			SZK 20 XL	2000 mm			Kované 680 mm
SZK 20	2000 mm			SZK 22 XL	2200 mm			Kované 680 mm
SZK 22	2200mm			SZK 24 XL	2400 mm			Kované 680 mm
SZK 24	2400 mm			SZK 25 XL	2500 mm			Kované 680 mm
SZK 25	2500 mm							

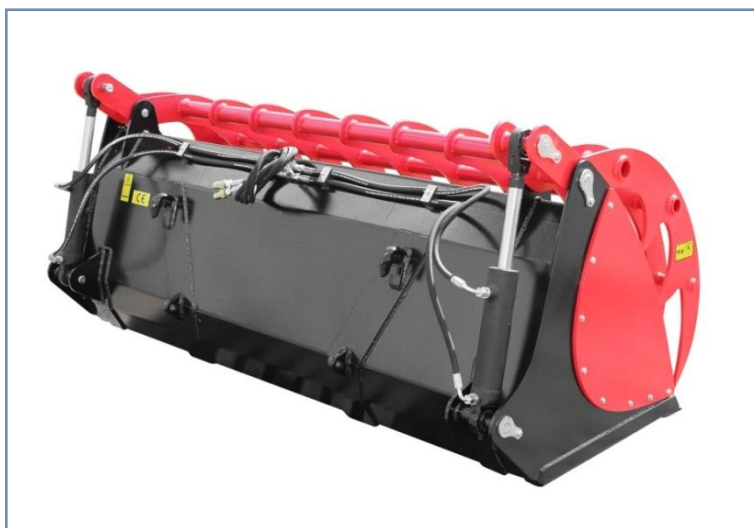


- Břit otěru vzdorná ocel HB 500
- Vyměnitelné kované zuby
- Demontovatelní boční příložky
- Dva hydraulické písty
- Upínání EURO, MANITOU, JCB, nebo jiné dle dohody



Lopata s drapákem PROFI - 2023

Typ	Šířka	Objem	Hmotnost	Typ	Objem	Hmotnost		
ZP 16	1600 mm							
ZP18	1800 mm			ZP 18 XL		520 kg		
ZP 20	2000 mm			ZP 20 XL		590 kg		
ZP 22	2200 mm			ZP 22 XL		680 kg		
ZP 24	2400 mm			ZP 24 XL		723 kg		
ZP 25	2500 mm			ZP 25 XL		755 kg		

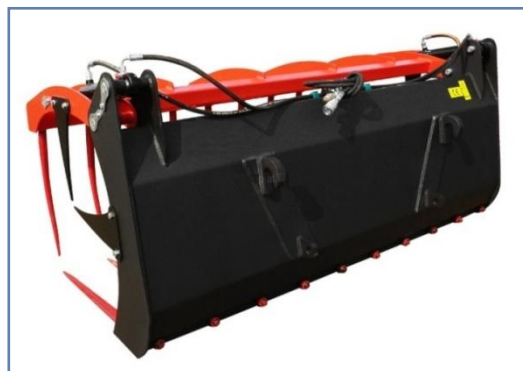
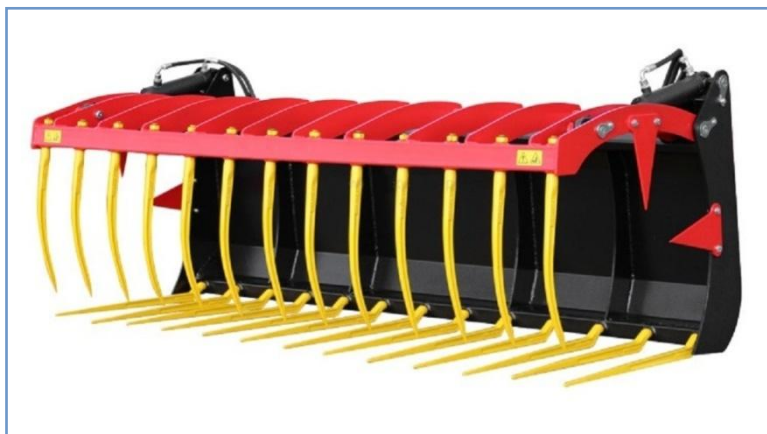


- Břit otěru - vzdorná ocel HB 500
- Masivní vypalované horní zuby
- Demontovatelní boční příložky
- Dva hydraulické písty
- Upínání EURO, nebo jiné dle dohody



Drapak na siláž PIRANIA - 2023

Typ	Šířka	Objem	Hmotnost			
K 12	1200 mm					
K 14	1400 mm					
K 15	1500 mm					
K 16	1600mm					
K 18	1800 mm					
K 20	2000 mm					
K 22	2200mm					
K 24	2400 mm					
K 25	2500 mm					



- Břit otěru vzdorná ocel HB 500
- Vyměnitelné kované zuby
- Demontovatelní boční příložky, dva hydraulické písty
- Upínání EURO, MANITOU, JCB, nebo jiné dle dohody

Sněžné pluhy - 2023

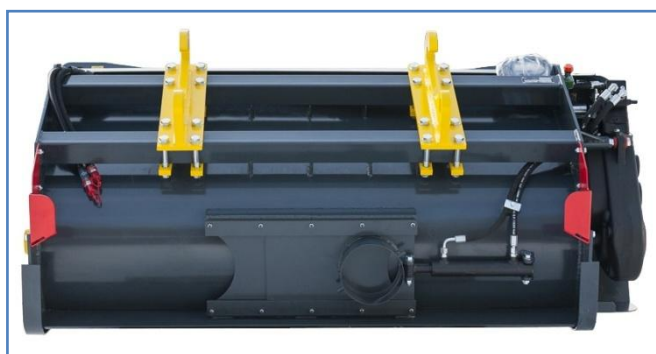
Typ	Šířka	Výška		
C - lehký	1400 – 2400 mm	700 mm		
C - zesílený	2000 – 3300 mm	900 mm		
F - zesílený	2000 – 3300 mm	900 mm		
Šípový	1470 – 3300 mm	950 mm		
Šípový zvýšený	2400 – 3300 mm	1300mm		
Zadní traktorový	1400 – 2500 mm	550 mm		



- Upínání dle dohody
- Břit tvrzená guma – polyuretan – HARDOX

Míchací lopata PROFI - 2023

Typ	Šířka pracovní	Hmotnost	Objem míchací	Objem celkový
ML 120	1200 mm	502 kg	0,422 m ³	0,494 m ³
ML 140	1400 mm	546 kg	4,492 m ³	0,576 m ³
ML 160	1600 mm	590 kg	0,562 m ³	0,658 m ³
ML 180	1800 mm	634 kg	0,632 m ³	0,740 m ³
ML 180 NEW	1800 mm	664 kg	0,549 m ³	0,655 m ³
ML 200 NEW	2000 mm	706 kg	0,610 m ³	0,727 m ³
ML 220 NEW	2200 mm	671 kg	0,671 m ³	0,800 m ³



- Mechanická převodovka, ozubená kola, olejová náplň
- Výměnný systém upínání
- Břit HARDOX, šnek HARDOX
- Hydraulicky ovládaný výpustný otvor
- Dálkové přepínání funkcí ovladačem v kabině

Prosévací lopata PS 250 / PS 500 / PS 1000 / PSG 800 – 2023

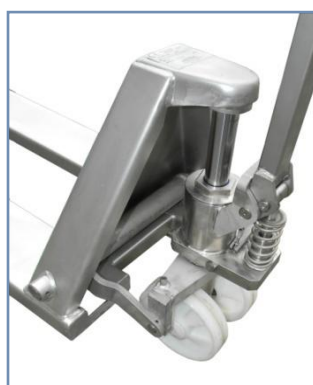
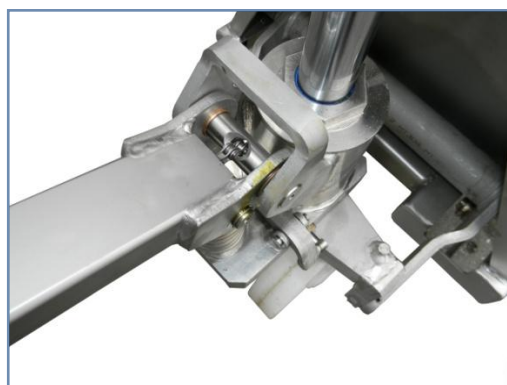
Typ	Objem	Hmotnost	Koš	
PS 250	250 litrů	250 kg	Ø 750 mm	Prosévací – bubnová
PS 500	500 litrů	600 kg	Ø 930 mm	Prosévací – bubnová
PS 1000	1000 litrů	1500 kg	Ø 1200 mm	Prosévací – bubnová
PSG 800	800/600 litrů	890 kg		Třídící - hvězdicová



- Výměnný systém upínání

Paletovací vozík ZAG 23 / nerez – pozink - 2023

Typ	Nosnost	Délka	Šířka	Zdvih	Hmotnost	Další provedení
ZAG 22 pozinkovaný	2300 kg	1150 mm	520 mm	85-200mm	74 kg	Délka 800 - 2000 mm / šířka 696 mm
ZAG 22 nerez	2300 kg	1150 mm	520 mm	85-200mm	74 kg	Délka 800 - 2000 mm / šířka 696 mm



- Kola nylon - tandem nebo singl
- Žárově pozinkováno
- Nerez DIN 1.4301 / AISI 304

Sněhové řetězy - 2023



- Originální samosvorný zámek, rychlá montáž během několika minut
- Montáž bez nutnosti popojíždění stroje

Držáky tlakových lahví - 2023



Plošinové vozíky - 2023

Typ	Nosnost	Rozměr plošiny	Hmotnost	
RS 300	1500 kg	2000 x 1000 mm	140 kg	Kola vzdušnice 300mm, podlaha překližka nebo plech 3mm
KB 400	1500 kg	2000 x 1000 mm	160 kg	Kola plná guma 400mm, podlaha překližka nebo plech 3mm
DAC 20	2500 kg	Dle dohody		Dvě říditelné nápravy, rozměry dle dohody
DAC 240	24000kg	Dle dohody		Nosnost od 3000kg do 24000 kg, rozměry dle dohody



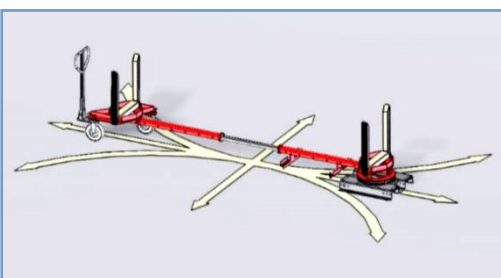
- Zakázková výroba – parametry dle dohody

Přepravní zařízení na dlouhé profily - 2023

- jedinečný čtyřcestný přepravník pro dlouhé profily a tyče
- nosnost 3000kg
- délka stavitelná od 3000mm do 6000mm



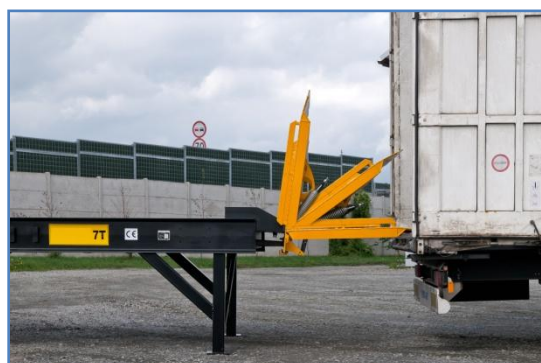
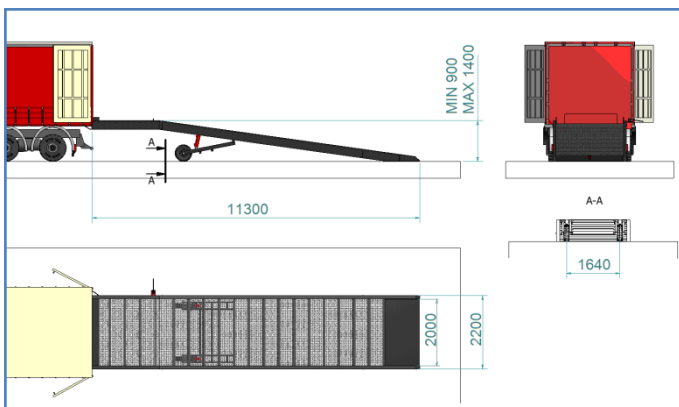
- šířka 1000mm
- demontovatelné boční opěry
- jednoduchá obsluha



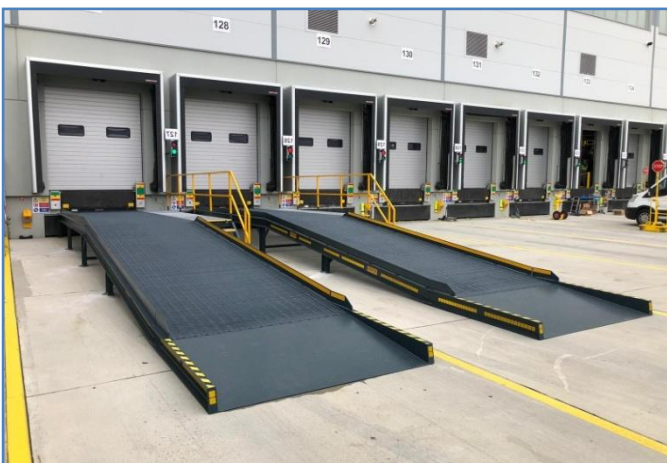
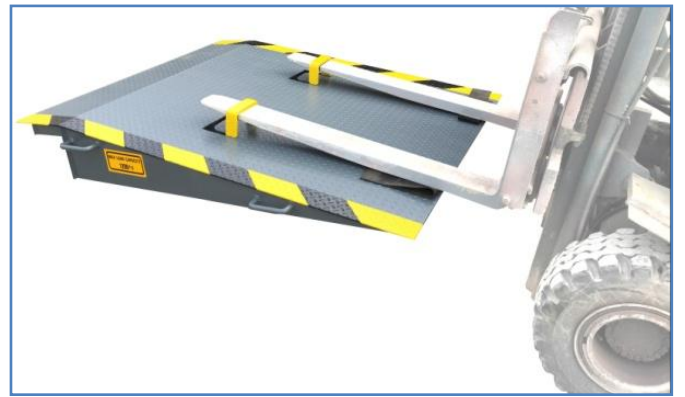
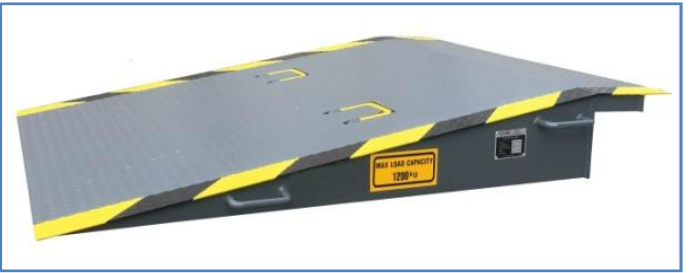
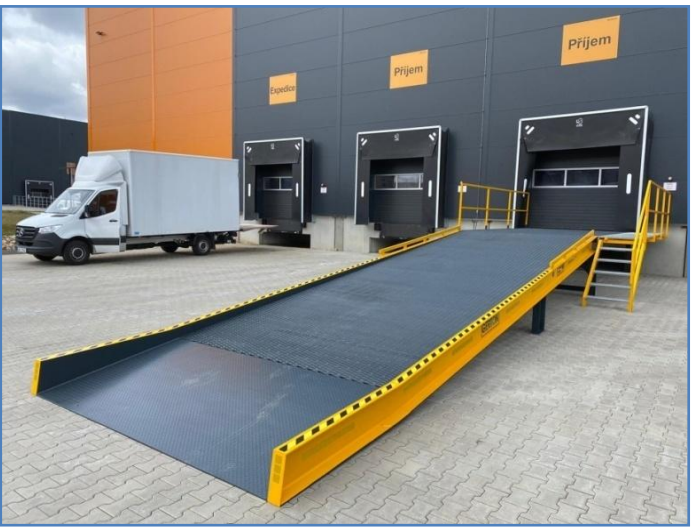
- Efektivní a účinná přeprava dlouhých předmětů v omezeném prostoru
- Možnost jízdy všemi směry
- Obsluha ručním paletovacím vozíkem, nízkozdvíhým elektrickým nebo čelním vysokozdvíhým vozíkem

Nájezdové rampy – 2023 – prodej / pronájem

Typ	Nosnost	Délka	Šířka	
MBH G050	5000 kg	8000 – 15000 mm	2000 / 2200 / 2500 mm	mobilní
MBH G070	7000 kg	8000 – 15000 mm	2000 / 2200 / 2500 mm	mobilní
MBH G080	8000 kg	8000 – 15000 mm	2000 / 2200 / 2500 mm	mobilní
MBH G100	10000 kg	8000 – 15000 mm	2000 / 2200 / 2500 mm	mobilní
MBH G120	12000 kg	8000 – 15000 mm	2000 / 2200 / 2500 mm	mobilní
MBH ST	5000 – 12000 kg	Dle dohody	Dle dohody	stacionární



- Mobilní nebo stacionární provedení
- Rozměry a nosnost dle dohody
- Protiskluzový povrch TAHOKOV
- Demontovatelné zábradlí
- Pozinkované provedení





- Vestavby pro všechny typy vozidel
- Pevná konstrukce, kvalitní povrchová úprava
- Podlahy dodávkových vozidel na míru
- Obložení nákladového prostoru dle typu vozidla
- **Schváleno k silničnímu provozu**
- Pevná konstrukce, kvalitní povrchová úprava
- Možnost montáže svépomocí



